

keep your
fire
on demand



belfires gas fires

Gashaarden - inbouw, inzet & vrijstaand
Poêles au gaz - encastrables, inserts & indépendant
Gas fires - built-in, insert & freestanding
Caminetti a gas - monoblocchi, inserti & stufe

bellfires . gas fires

Gashaarden - inbouw, inzet & vrijstaand

Poêles au gaz - encastrables, inserts & indépendant

Gas fires - built-in, insert & freestanding

Caminetti a gas - monoblocchi, inserti & stufe



De organisatie achter Bellfires betrouwbaar en bevlogen

Vindt u kwaliteit belangrijk? Hecht u waarde aan duurzaamheid? Voelt u zich thuis bij een firma met een vriendelijk gezicht? Dan bent u bij Bellfires aan het juiste adres. Al sinds 1928 loopt deze Nederlandse haardenfabrikant voorop als het gaat om innovatie en design. Bellfires is nog altijd een familie-bedrijf en weet als geen ander traditionele waarden te combineren met moderne technieken. Kwalitatief hoogwaardige haarden produceren waar u als klant honderd procent tevreden mee bent, dat is het streven. Maar Bellfires vindt dat zijn verantwoordelijkheid verder gaat: ook de zorg voor mensen en milieu is een speerpunt. Alle haarden worden geproduceerd in de Benelux, wat zorgt voor welkome werkgelegenheid. Door activiteiten uit te besteden aan lagelonenlanden gaat waardevolle kennis verloren en wordt snel inspelen op veranderingen in de markt onmogelijk. Bellfires houdt het vakmanschap dan ook graag in eigen huis. Daar doet u als consument uw voordeel mee: altijd een moderne haard voorzien van de meest innovatieve technieken. Toch zijn de haarden van Bellfires heel betaalbaar. Het geheim van dit succes schuilt in de nieuwe manier van produceren. Met een hypermoderne, milieuvriendelijke spuitrij en korte lijnen binnen het bedrijf, weet Bellfires een ongeëvenaarde efficiëntie te bereiken. Elke kachel gaat op naam van de klant door de fabriek. Een haard is niet langer een anoniem stuk staal maar een persoonlijk interieurproduct, met liefde en de grootst mogelijke zorg behandeld door de vakmensen van Bellfires.

100% Benelux. Het is iets om trots op te zijn. Voor u als klant heeft dit nog een belangrijk voordeel. Omdat Bellfires snel kan schakelen, kunt u rekenen op een bijzonder goede afterservice en vakkundige hulp bij het onderhoud van uw haard.

L'organisation derrière Bellfires fiable et impliquée

Accordez-vous une grande importance à la qualité ? La durabilité est-elle une valeur essentielle à vos yeux ? Vous sentez-vous bien auprès d'une entreprise conviviale ? Alors, Bellfires est la bonne adresse pour vous. Depuis 1928 déjà, ce fabricant néerlandais de foyers fait figure de pionnier en matière d'innovation et de design. Bellfires est toujours une entreprise familiale et sait mieux que quiconque combiner des valeurs traditionnelles et des techniques modernes. Produire des foyers de qualité supérieure qui satisfont totalement nos clients, voilà notre mission. Mais Bellfires estime que sa responsabilité va encore plus loin : l'attention accordée aux personnes et le respect de l'environnement sont aussi nos fers de lance. Tous les foyers sont produits dans le Benelux, ce qui assure des emplois bienvenus. La sous-traitance d'activités dans des pays à bas salaires entraîne une fuite de précieuses connaissances et empêche de réagir rapidement aux changements sur les marchés. Bellfires tente donc de conserver ce savoir-faire chez nous. Et cela vous procure des avantages en tant que consommateur : vous disposez toujours d'un foyer moderne doté des techniques les plus innovantes. Malgré tout, les foyers de Bellfires sont très abordables. Le secret de cette réussite réside dans une nouvelle manière de produire. Grâce à une installation de mise en peinture hypermoderne et écologique ainsi qu'à des lignes courtes au sein de l'entreprise, Bellfires atteint un niveau d'efficacité inégalé. Chaque foyer parcourt l'usine en arborant le nom du client. Un foyer n'est plus une pièce d'acier anonyme mais un produit d'intérieur personnalisé, traité avec le plus grand soin possible par les professionnels de Bellfires.

100% Benelux. Nous pouvons en être fiers. Pour vous en tant que client, il y a encore un autre avantage important. Etant donné que Bellfires est très flexible, vous pouvez compter sur un service après-vente de qualité élevée et sur une assistance professionnelle pour l'entretien de votre foyer.

The organisation behind Bellfires reliable and enthusiastic

Is quality important to you? Do you attach value to sustainability? Do you feel at home with a company with a friendly face? Then Bellfires is the right organisation for you. This Dutch fireplace manufacturer has been leading the way in innovation and design since 1928. Bellfires is still a family company and has the unique ability of being able to combine traditional values with modern techniques. With the aim of manufacturing the highest quality fires that will give the customer complete satisfaction. But Bellfires believes its responsibility extends further: care for people and the environment is also something we focus on. All our fires are produced in the Benelux, which ensures welcome employment. If you sub-contract activities to low-wage countries, valuable knowledge is lost and it is impossible to react effectively to changes in the market. Bellfires prefers to keep its skills and craftsmanship within the company. As a consumer, you also benefit from this: always a modern fire featuring the most innovative techniques. Yet Bellfires fires are still very affordable. The secret of this success is in the new production method. Thanks to a hyper-modern, environmentally friendly paint shop and short lines within the company, Bellfires has been able to achieve unprecedented efficiency. Each fire goes through the factory under its future owner's name. A fire is no longer an anonymous piece of steel, but a personal interior product, treated with the upmost care by the Bellfires professionals.

100% Benelux. It is something to be proud of, and it has an important advantage for you, our customer. Because Bellfires can adjust quickly, you can count on exceptional after-sales service and professional help in the maintenance of your fire.

L'organizzazione che c'è dietro Bellfires: affidabile ed entusiasta

La qualità per voi è importante? Coniugate il valore alla sostenibilità? Vi sentite a vostro agio con un'azienda attenta alle vostre esigenze? Allora Bellfires è l'azienda che fa per voi. Questo costruttore olandese di caminetti è pioniere dell'innovazione e del design dal 1928. Bellfires è ancora un'azienda familiare e ha un'abilità unica nel combinare i valori tradizionali con le moderne tecnologie. L'obiettivo è produrre caminetti con le più alte qualità che soddisfino completamente il cliente. Ma Bellfires crede che le proprie responsabilità vadano oltre: abbiamo a cuore le persone e l'ambiente. Tutti i nostri focolari sono prodotti in Benelux, privilegiando l'occupazione locale. Quando si delocalizza in paesi con salari molto bassi, le conoscenze vanno perse e non è possibile reagire efficacemente ai cambiamenti del mercato. Bellfires preferisce mantenere le proprie capacità tecniche e produttive all'interno dell'azienda. Come fruitori, ne trarrete grandi benefici: un prodotto moderno con le tecnologie più innovative. Inoltre, i focolari Bellfires hanno ancora prezzi molto contenuti. Il segreto di questo successo è nel nuovo metodo di produzione. Grazie all'ultra moderna verniciatura rispettosa dell'ambiente e alla 'produzione snella', Bellfires è stata in grado di raggiungere un'efficienza senza precedenti. Ogni focolare viene identificato con il nome del suo futuro possessore. Un focolare non è più un pezzo di acciaio anonimo, ma un prodotto d'interni personale, trattato con la massima cura da Bellfires.

100% Benelux: è qualcosa di cui siamo fieri ed è un vantaggio importante per voi clienti. Perché Bellfires può adeguarsi velocemente, e voi potete contare su un eccezionale servizio post-vendita ed un'assistenza professionale per il vostro focolare.



Contents

[gesloten inbouwhaarden | foyers encastrables a ventouse | built in fires - balanced flue | Caminetti a gas - monoblocchi - Sistema a flusso bilanciato](#) 8

View Bell 3

[View Bell Small 3](#) 10
[View Bell Medium 3](#) 12
[View Bell Large 3](#) 14
[View Bell XL 3](#) 16
[View Bell XXL 3](#) 18
[View Bell Derby 3](#) 20
[View Bell Topsham 3](#) 22
[View Bell York 3](#) 24
[View Bell Vertical 3](#) 28

Room Divider 3

[Room Divider Medium 3](#) 32
[Room Divider Medium Left/ Right 3](#) 34
[Room Divider Large 3](#) 36
[Room Divider Large Left/ Right 3](#) 38

Corner Bell 3

[Corner Bell Small 3](#) 42
[Corner Bell Medium 3](#) 44
[Corner Bell Large 3](#) 46
[Corner Bell XL 3](#) 48
[Corner Bell XXL 3](#) 50
[Corner Bell Derby 3](#) 52
[Corner Bell Topsham 3](#) 54
[Corner Bell York 3](#) 56

Horizon Bell 3

[Horizon Bell XS 3](#) 60
[Horizon Bell Small 3](#) 62
[Horizon Bell Small Tunnel 3](#) 64
[Horizon Bell Medium 3](#) 66
[Horizon Bell Large 3](#) 68
[Horizon Bell Large Tunnel 3](#) 70
[Horizon Bell XL 3](#) 72
[Horizon Bell XXL 3](#) 74

Vertical Bell 3

[Vertical Bell Small 3](#) 78
[Vertical Bell Small Tunnel 3](#) 80
[Vertical Bell Medium 3](#) 82
[Vertical Bell Medium Tunnel 3](#) 84

Original Bell 3

[Derby Small 3](#) 88
[Derby Large 3](#) 90
[Derby Large Tunnel 3](#) 92
[Topsham Small 3](#) 94
[Topsham Large 3](#) 96
[York Small 3](#) 98
[York Large 3](#) 100

Classic Bell 3

[Classic Bell Small 3](#) 104
[Classic Bell Medium 3](#) 106

[gesloten inzethaarden | inserts a ventouse | insert fires - balanced flue | caminetti a gas - inserti - sistema a flusso bilanciato](#) 108

Smart Bell

[Smart Bell 45/60](#) 110
[Smart Bell 55/60](#) 112

[Smart Bell 65/60](#) 114
[Smart Bell 75/70](#) 116
[Smart Bell 75/55](#) 118
[Smart Bell 75/80](#) 120
[Smart Bell 80/60](#) 122
[Smart Bell 80/70](#) 124
[Smart Bell 80/80](#) 126
[Smart Bell 90/70](#) 128
[Smart Bell 90/80](#) 130

[open inzethaarden | inserts atmosphe-riques | insert fires - conventional flue | Caminetti a gas - inserti - Impianto a gas si tipo convenzionale](#) 132

Unica-2

[Unica-2 40](#) 134
[Unica-2 50](#) 136
[Unica-2 55](#) 138
[Unica-2 70](#) 140
[Unica-2 75](#) 142
[Unica-2 90](#) 144

[vrijstaande haarden | foyers indépendants | freestanding fireplaces | stufe](#) 152

BOX gas

[BOX gas 45](#) 148
[BOX gas 55](#) 150
[BOX gas 65](#) 154

[Showroom](#) 190



Productinformatie

[Kaders](#) 156
[Interieurs en branderdecoraties](#) 160
[Design roosters](#) 162
[Productoverzicht](#) 164
[Warmtebepaling](#) 170
[Gesloten verbranding](#) 172
[Open verbranding](#) 174
[De dubbele brander](#) 176
[Nader toegelicht...](#) 186
[Service en garantie](#) 188
[Colofon](#) 192

Informations des produits

[Cadres](#) 156
[Intérieurs et décorations de brûleurs](#) 160
[Grilles design](#) 162
[Tableau des produits](#) 164
[La chaleur requise](#) 170
[Système de combustion fermée \(ventouse\)](#) 173
[Système de combustion ouvert](#) 175
[Le double brûleur](#) 176
[Quelques explications ...](#) 186
[Service et garantie](#) 188
[Colophon](#) 192

Productinformation

[Frames](#) 156
[Interiors and burner decorations](#) 160
[Design vents](#) 162
[Productoverview](#) 164
[Heat requirements](#) 170
[Balanced flue system](#) 173
[Conventional gas system](#) 175
[The double burner](#) 177
[Further explanation...](#) 186
[Service and guarantee](#) 188
[Colophon](#) 192

Caratteristiche del prodotto

[Cornici](#) 156
[Interni e decorazioni del bruciatore](#) 160
[Griglie di design](#) 163
[Descrizione del prodotto](#) 164
[Fabbisogno energetico](#) 171
[Sistema a flusso bilanciato](#) 173
[Impianto a gas si tipo convenzionale](#) 175
[Il doppio bruciatore](#) 177
[Ulteriori spiegazioni...](#) 186
[Assistenza e garanzia](#) 189
[Colophon](#) 192

gesloten inbouwhaarden | foyers encastrables a ventouse | built in fires - balanced flue | caminetti a gas - monoblocchi - sistema a flusso bilanciato

View Bell 3

Vuur in drievoud

NL Vanuit iedere hoek een perfect zicht op het vuur. Dat biedt de View Bell 3 serie van Bellfires. Stijlvolle driezijdige gashaarden in verschillende afmetingen. Zo is er voor iedere woonkamer een passende gashaard.

Details maken het verschil

Omdat details het verschil maken, is er door de eigen engineers van Bellfires veel zorg besteed aan de afwerking van de View Bell 3 gashaarden. Wie voor de driezijdige haard gaat, kan uit twee kaders kiezen. Met het standaard Hidden Door kader van 4,2 cm, wordt een perfect minimalistische afwerking gerealiseerd. Als alternatief is het Hidden Door+ 10cm kader leverbaar. Dit bredere kader loopt rondom het glas, hierdoor wordt één geheel gecreëerd met de ombouw.

Intérieur

Qua interieur zijn de View Bell 3 gashaarden er in drie uitvoeringen: met een lamellen interieur, een vlakke achterwand van staal, of zwart keramisch glas. De keramische achterwand geeft een extra dieptewerking, waardoor de haard nóg meer tot leven komt.

Du feu en triple

FR Une vue parfaite sur le feu à partir de chaque angle. C'est ce qu'offre la série View Bell 3 de Bellfires. Des cheminées au gaz à trois faces pleines d'ambiance dans dimensions différentes. Il y a aussi une cheminée au gaz qui convient à chaque pièce de la maison.

Les détails font la différence

Étant donné que les détails font la différence, les ingénieurs de Bellfires ont accordé une grande attention aux finitions des cheminées au gaz View Bell 3. Ceux qui optent pour une cheminée à trois faces peuvent choisir parmi deux cadres. Avec le cadre standard Hidden Door de 4,2 cm, des finitions parfaitement minimalistes sont réalisées. Le cadre Hidden Door+ 10cm est disponible comme alternative. Ce cadre plus large contourne le verre, ce qui fait qu'un ensemble est créé avec le revêtement.

Intérieur

En ce qui concerne l'intérieur, les cheminées au gaz View Bell 3 sont disponibles dans trois réalisations : avec un intérieur en lamelles, une paroi arrière lisse en acier ou l'option du verre céramique noir. Le verre céramique noir donne une impression de profondeur supplémentaire, ce qui met d'autant plus la cheminée en valeur.

Fire in triplicate

EN A perfect view of the fire from every angle. That is what Bellfires View Bell 3 range offers. Stylish three-sided gas fires in different sizes. So there is an appropriate gas fire for every living room.

Details make the difference

As details make the difference, Bellfires engineers have devoted a great deal of care and attention to the finishing of the View Bell 3 gas fires. Those opting for a corner fire-place can choose from two frames. Standard Hidden Door frame of 4.2 cm creates a perfect, minimalistic finish. Hidden Door+ 10cm frame is available as an alternative. This wider frame borders the glass on all sides, so that a single unit is created with the surround.

Interior

View Bell 3 gas fires have three types of interior: slats, a flat back wall or black ceramic glass. Ceramic back wall enhances the perception of depth, emphasising the intensity of the flames.

Fiamma su tre lati

IT **Fiamma su tre lati** Una vista perfetta della fiamma da ogni angolo: questo è ciò che offre la gamma View Bell 3 di Bellfires. Raffinati focolari a 3 vetri, per andare incontro a diverse esigenze.

I dettagli che fanno la differenza

Gli ingegneri di Bellfires hanno dedicato grande attenzione ai particolari dei caminetti View Bell 3. Se avete optato per un caminetto ad angolo, potrete scegliere tra due cornici: la cornice Hidden Door da 4.2 cm che crea una finitura perfetta e minimalista. In alternativa è disponibile la cornice Hidden Door+ da 10 cm; questa cornice più ampia avvolge il vetro su tutti i lati, diventando un tutt'uno con il rivestimento.

Interno

I caminetti View Bell 3 hanno tre tipi di interni: a pannelli, a fondo liscio nero o il vetro ceramico nero. Esso ottimizza la percezione della profondità, enfatizzando l'intensità della amma.

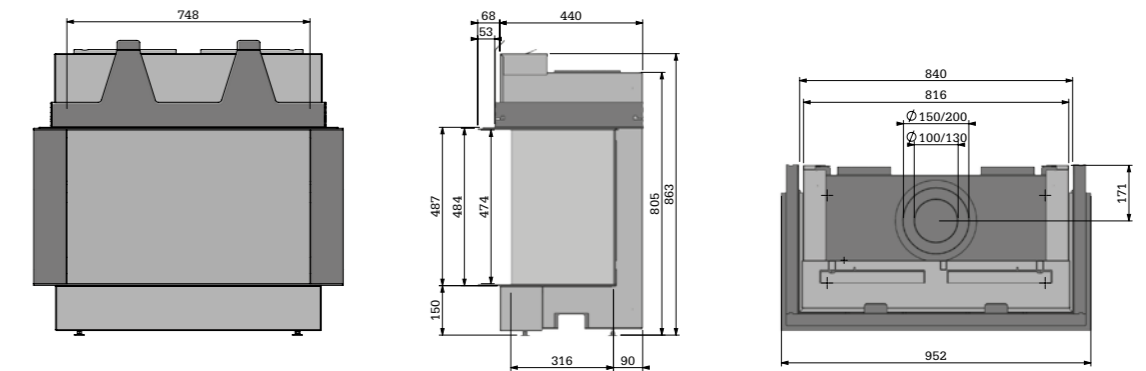
View Bell 3

View Bell Small 3	10
View Bell Medium 3	12
View Bell Large 3	14
View Bell XL 3	16
View Bell XXL 3	18
View Bell Derby 3	20
View Bell Topsham 3	22
View Bell York 3	24
View Bell Vertical 3	28



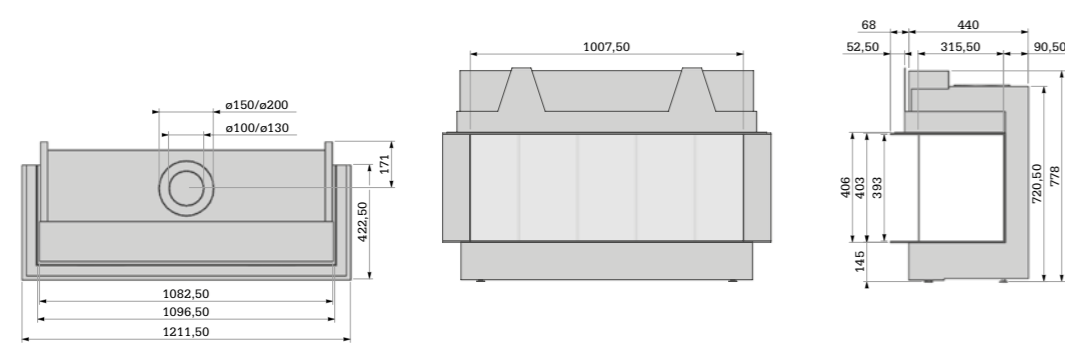


View Bell Small 3



View Bell Small 3 - Hidden Door+ 10 cm.

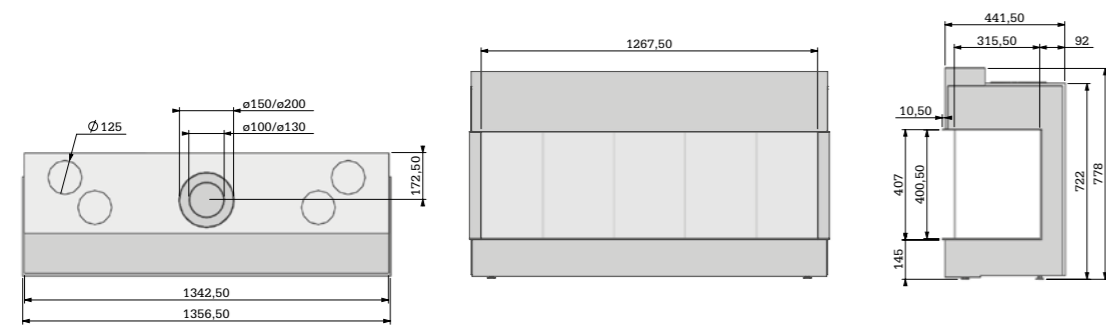
View Bell Medium 3



View Bell Medium 3 - Hidden Door+ 10 cm.



View Bell Large 3

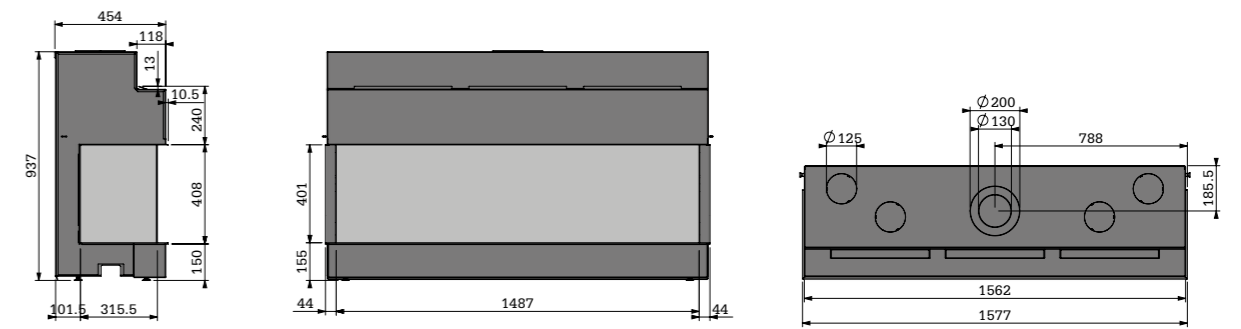


View Bell Large 3 - Hidden Door



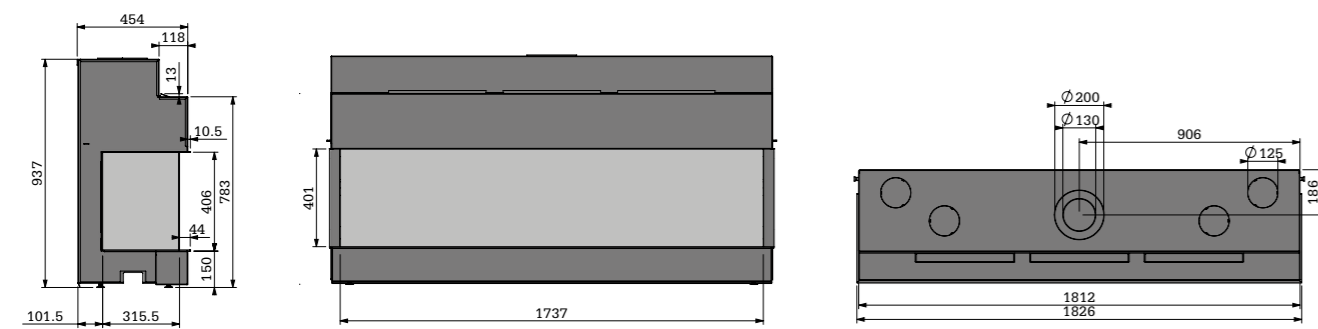


View Bell XL 3



View Bell XL 3 - Hidden Door, Measurements under reservation

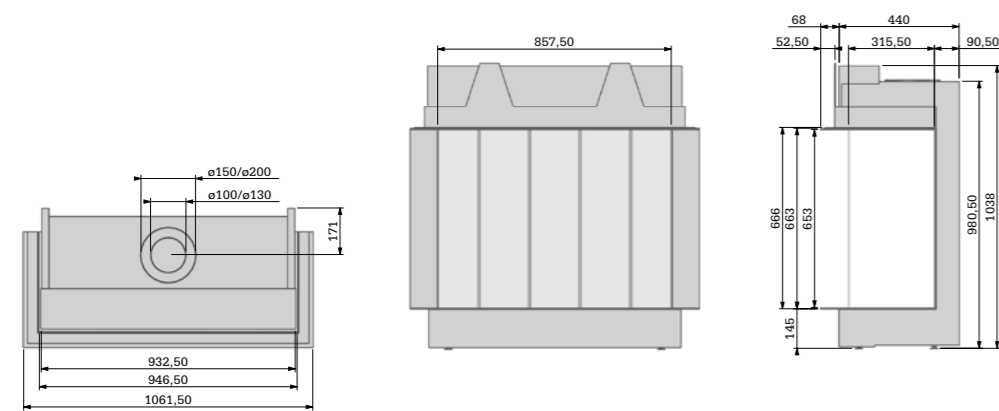
View Bell XXL 3



View Bell XXL 3 - Hidden Door, Measurements under reservation



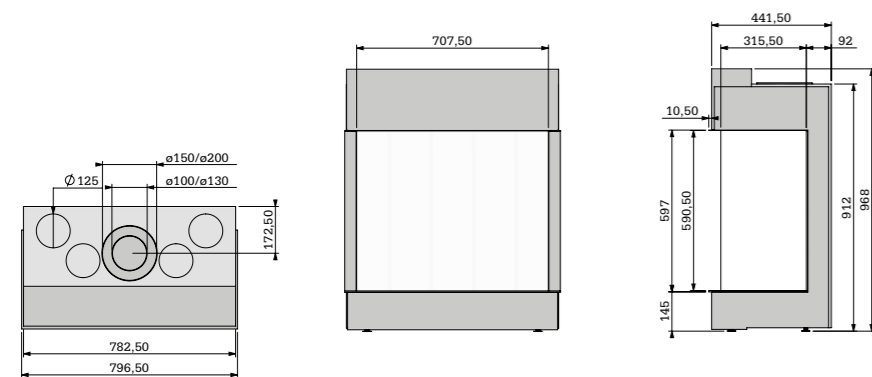
View Bell Derby 3



View Bell Derby 3 - Hidden Door+ 10 cm



View Bell Topsham 3

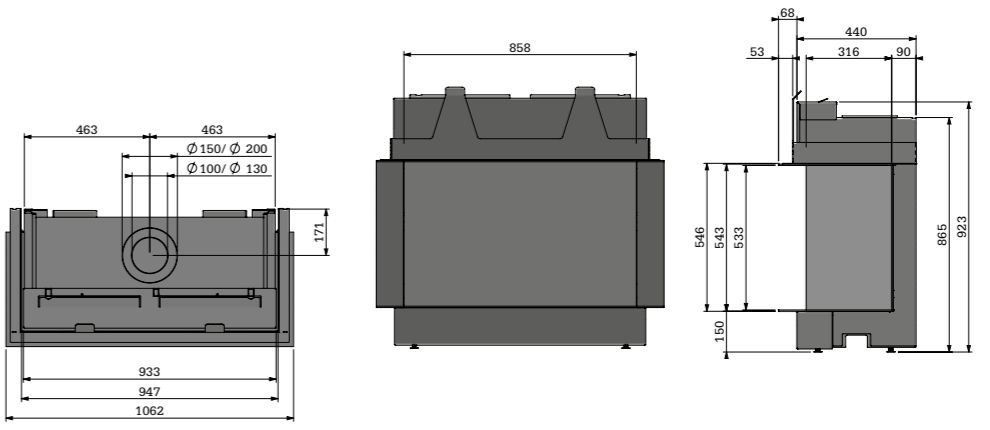


View Bell Topsham 3 - Hidden Door - Premium Fire



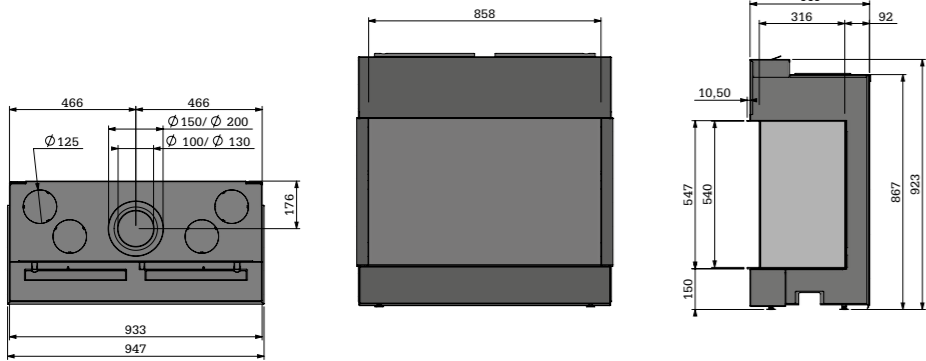


View Bell York 3



View Bell York 3 - Hidden Door+ 10 cm. - Premium Fire

View Bell York 3

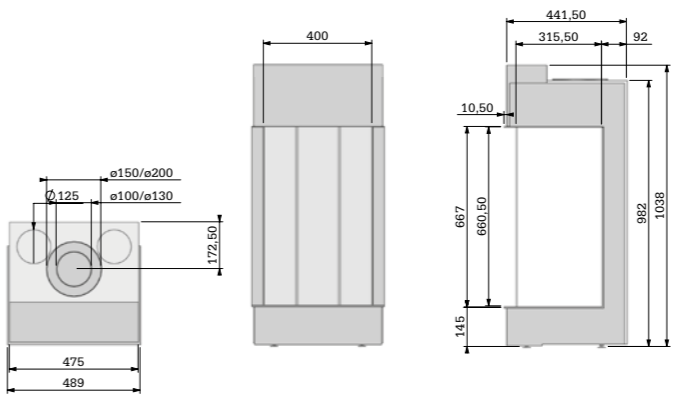


View Bell York 3 - Hidden Door - Premium Fire





View Bell Vertical 3



View Bell Vertical 3 - Hidden Door

Room Divider 3

Blikvanger

NL De Room Divider 3 is een markante blikvanger in uw interieur.

Room Divider Left

Dit is het model waarvan, vanaf de kopse kant gezien, de linkerkant (left) volledig bestaat uit glas. De rechterkant is voor een gedeelte dicht.

Room Divider Right

Dit is het model waarvan, vanaf de kopse kant gezien, de rechterkant (right) volledig bestaat uit glas. De linkerkant is voor een gedeelte dicht.

Attire tous les regards

FR Le Room Divider 3 attire tous les regards dans votre intérieur.

Room Divider Left

Il s'agit du modèle dont, vu du côté frontal, le côté gauche (left) est entièrement en verre. Le côté droit est en partie fermé.

Room Divider Right

Il s'agit du modèle dont, vu du côté frontal, le côté droit (right) est entièrement en verre. Le côté gauche est en partie fermé.

Eyecatcher

EN The Room Divider 3 is a striking, eye-catching fire for your home.

Room Divider Left

This is the model that, when viewed from the end, the left side comprises entirely of glass. The right side is partially closed. See the drawing.

Room Divider Right

This is the model that, when viewed from the end, the right side comprises entirely of glass. The left side is partially closed. See the drawing.

Catturare l'attenzione

IT Il Room Divider 3 sarà una vera e propria attrazione nella vostra casa.

Room Divider Left

Se visto di fronte, il lato sinistro è quello in vetro mentre il lato destro è chiuso (v. Foto).

Room Divider Right

Se visto di fronte, il lato destro è quello in vetro. Il lato sinistro è chiuso (v. Foto).

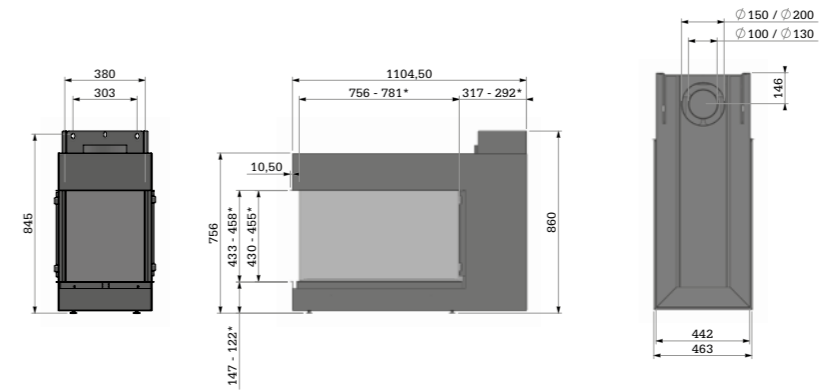
Room Divider 3

Room Divider Medium 3	32
Room Divider Medium Left/ Right 3	34
Room Divider Large 3	36
Room Divider Large Left/ Right 3	38





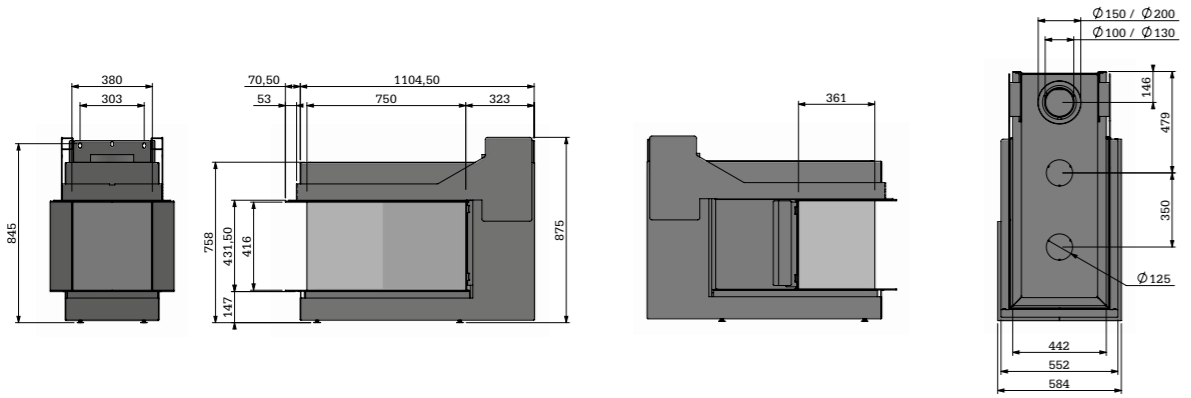
Room Divider Medium 3



Room Divider Medium 3 - Frameless

* Adjustable

Room Divider Medium Right 3

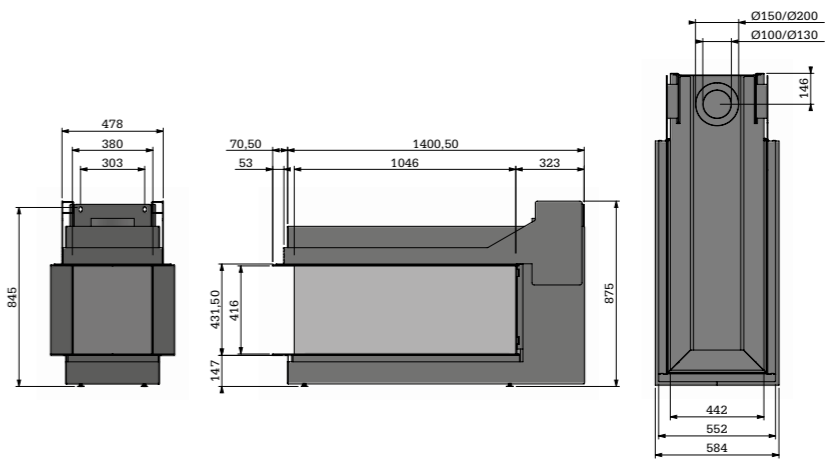


Room Divider Medium Right 3 - Hidden Door+ 10 cm



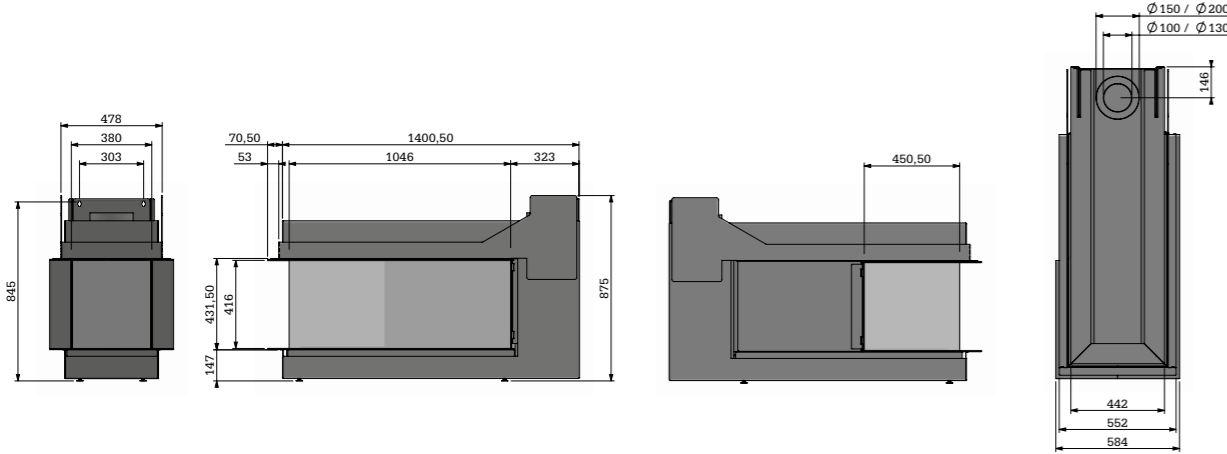


Room Divider Large 3



Room Divider Large 3 - Hidden Door+ 10 cm.

Room Divider Large Right 3



Room Divider Large Right 3 - Hidden Door+ 10 cm.



Corner Bell 3

Vuur om de hoek

NL De Corner Bell 3 gashaarden van Bellfires zijn gemaakt om dubbel van te genieten. Namelijk van twee kanten, dus links of rechts om de hoek. Een vuurbeleving die zijn investering dubbel en dwars waard is.

Details maken het verschil

Omdat details het verschil maken, is er door de eigen engineers van Bellfires veel zorg besteed aan de afwerking van de Corner Bell 3 gashaarden. Wie voor de hoekhaard gaat, kan uit twee kaders kiezen. Met het standaard Hidden Door kader van 4,2 cm, wordt een perfect minimalistische afwerking gerealiseerd. Als alternatief is het Hidden Door+ 10cm kader leverbaar. Dit bredere kader loopt rondom het glas, zodat één geheel gecreëerd wordt met de ombouw.

Zwart glas

Qua interieur zijn de Corner Bell gashaarden er in drie uitvoeringen: met een lamellen interieur, een vlakke achterwand van staal, of de optie voor zwart keramisch glas. De keramische zijwand en achterwand geven een extra dieptewerking, waardoor de haard nóg meer tot leven komt.

Du feu dans un angle

FR Les cheminées au gaz Corner Bell 3 de Bellfires sont fabriquées pour en profiter doublement. C’est-à-dire des deux côtés, donc à gauche ou à droite de l’angle. Une expérience du feu dont l’investissement vaut la peine en double et de manière transversale.

Les détails font la différence

Étant donné que les détails font la différence, les ingénieurs de Bellfires ont accordé beaucoup d’attention aux finitions des cheminées au gaz Corner Bell 3. Ceux qui optent pour une cheminée d’angle peuvent choisir parmi deux cadres. Avec le cadre standard Hidden Door de 4,2 cm, des finitions parfaitement minimalistes sont réalisées. Le cadre Hidden Door+ 10cm est disponible comme alternative. Ce cadre plus large entoure le verre, en sorte qu’un ensemble est créé avec un revêtement.

Verre noir réfléchissant

En ce qui concerne l’intérieur, les cheminées au gaz Corner Bell sont disponibles dans trois réalisations : avec un intérieur en lamelles, une paroi arrière lisse en acier, ou l’option du verre céramique noir. La paroi latérale céramique et la paroi arrière donnent une impression de profondeur supplémentaire, ce qui met d’autant plus la cheminée en valeur.

Fire around the corner

EN The Bellfires Corner Bell 3 gas fires doubles your enjoyment. This is because you can see them from two sides, left or right. A fire that is more than worth the investment.

Details make the difference

As details make the difference, Bellfires engineers have devoted a great deal of care and attention to the finishing of the Corner Bell 3 gas fires. Those opting for a corner fireplace can choose from two frames. Standard Hidden Door frame of 4.2 cm creates a perfect, minimalist finish. Hidden Door+ 10cm frame is available as an alternative. This wider frame borders the glass on all sides, so that a single unit is created with the surround.

Black glass

Corner Bell gas fires have three types of interior: slats, a flat steel back wall or black ceramic glass. Ceramic side walls and back walls create a perception of extra depth, emphasising the intensity of the flames.

Caminetti ad angolo

IT Il caminetto Bellfires Corner Bell 3 aumenta la bellezza della visione poiché si può vedere la fiamma da due lati (destra e sinistra). Una caratteristica per cui vale la pena investire.

I dettagli fanno la differenza

Gli ingegneri di Bellfires hanno dedicato grande attenzione ai particolari dei caminetti Corner Bell 3. Potrete scegliere tra due cornici: la cornice Hidden Door da 4.2 cm che crea una finitura perfetta e minimalista. In alternativa è disponibile la cornice Hidden Door+ da 10 cm; questa cornice più ampia avvolge il vetro su tutti i lati, diventando un tutt’uno con il rivestimento.

Vetro nero

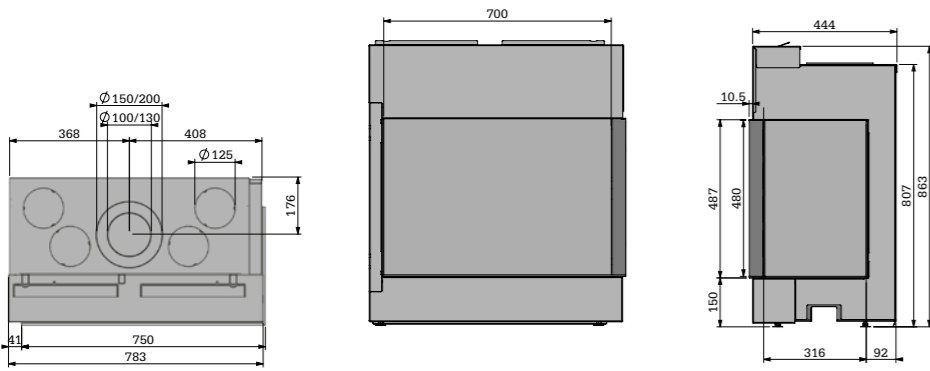
I caminetti Corner Bell hanno tre tipi di interni: a pannelli, a fondo liscio nero o il vetro ceramico nero. Il fondo nero e le pareti laterali ceramiche migliorano la percezione di profondità, enfatizzando l’intensità della fiamma.

Corner Bell 3

Corner Bell Small 3	42
Corner Bell Medium 3	44
Corner Bell Large 3	46
Corner Bell XL 3	48
Corner Bell XXL 3	50
Corner Bell Derby 3	52
Corner Bell Topsham 3	54
Corner Bell York 3	56



Corner Bell Small 3

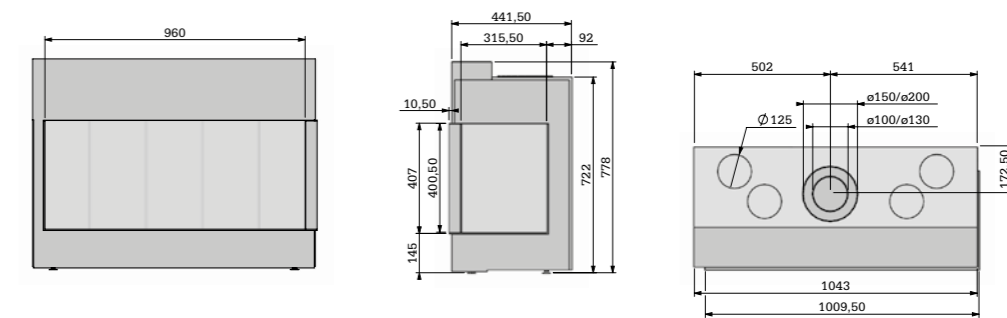


Corner Bell Small 3 - Right Hidden Door



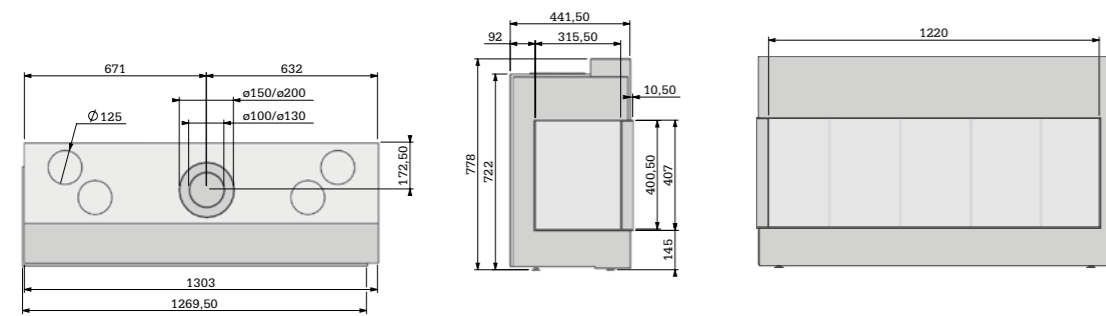


Corner Bell Medium 3



Corner Bell Medium 3 - Right Hidden Door

Corner Bell Large 3

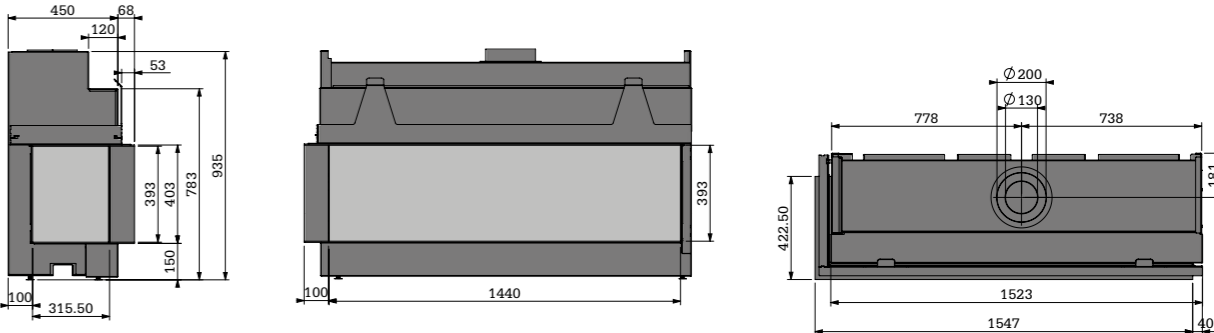


Corner Bell Large 3 - Left Hidden Door



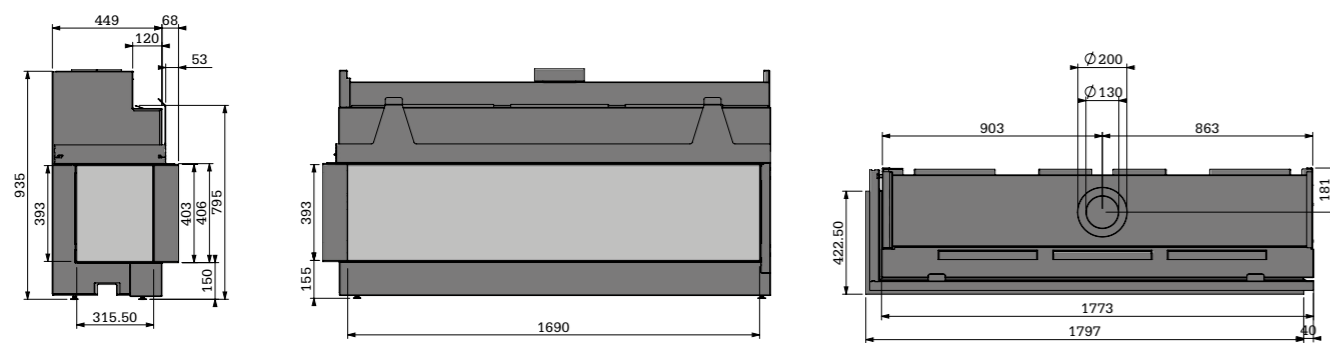


Corner Bell XL 3



Corner Bell XL 3 - Left Hidden Door+ 10 cm., Measurements under reservation

Corner Bell XXL 3

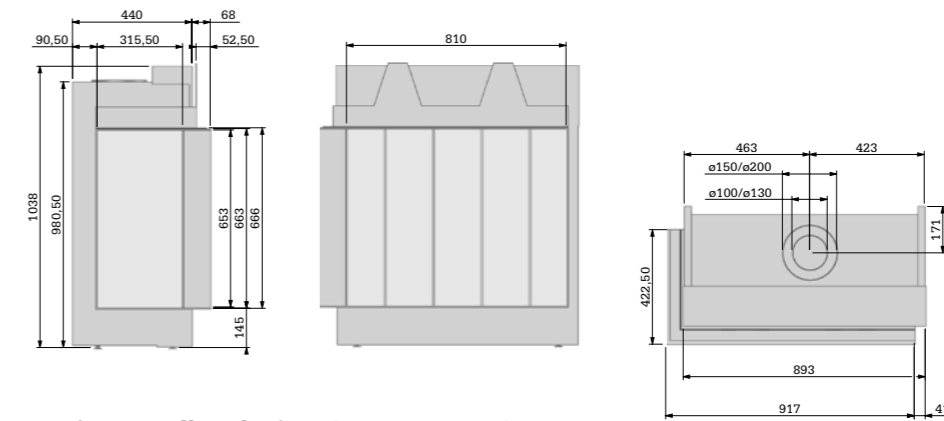


Corner Bell XXL 3 - Left Hidden Door+ 10 cm.





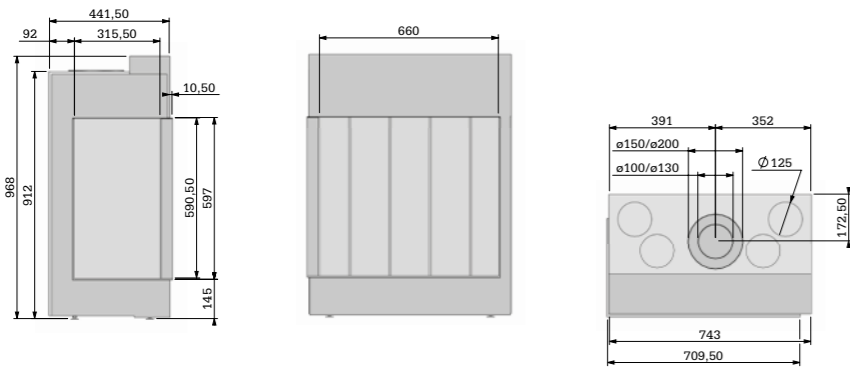
Corner Bell Derby 3



Corner Bell Derby 3 - Left Hidden Door+ 10 cm

Corner Bell Topsham 3

54

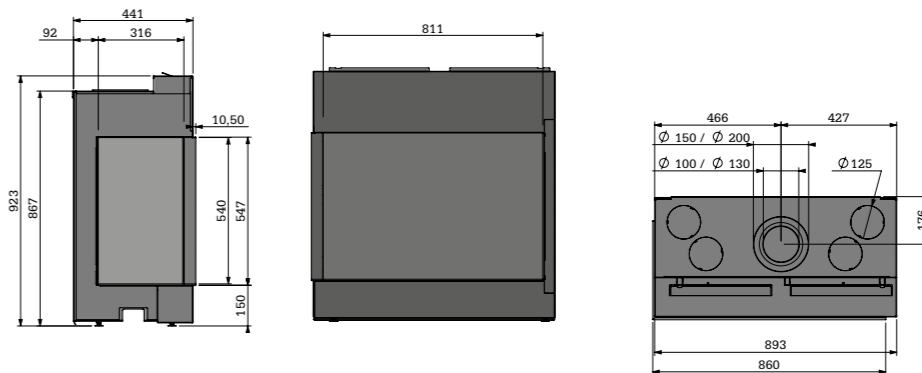


Corner Bell Topsham 3 - Left Hidden Door - Premium Fire





Corner Bell York 3



Corner Bell York 3 - Left Hidden Door - Premium Fire

Horizon Bell 3

Vuur in de breedte

Stijlvolle, horizontale gashaarden waarbij hoogstaand design en hoogwaardige techniek het beste in elkaar naar boven halen. Van XS tot en met XXL, inclusief enkele doorkijkhaarden, biedt Bellfires moderne, brede gashaarden voor elke ruimte.

Hidden Door kader

Het Hidden Door principe is door Bellfires speciaal ontwikkeld om moderne haarden een zo minimalistisch mogelijk uiterlijk te kunnen geven. Karakteristiek zijn de zwart gescreende glasranden. Het Hidden Door 3 concept, krijgt nu enkele aanvullingen met zogenaamde +kaders: Hidden Door 3+ 7 cm, Hidden Door 3+ 10 cm en Hidden Door 3+ 10 cm met stenen plateau. Dankzij deze +kaders van 7 en 10 cm kunnen de gashaarden uit de Horizon Bell 3 lijn heel strak en minimalistisch worden ingebouwd. De dagkanten rond de glasplaat, maken bij deze +kaders onderdeel uit van de haard zelf. Hierdoor ligt de focus meer dan ooit op de beleving van het vuur en het spectaculaire vlammenspel.

Zwevend plateau

Iets speciaals zijn de gashaarden met het Hidden Door 3+ 10 cm kader in combinatie met een stijlvol natuurstenen plateau. Dit plateau vormt één geheel met de haard, maar lijkt optisch te zweven. Dit zwevende effect wordt gecreëerd door een nis onder het plateau, die in dezelfde kleur is gespoten als de haard. Via deze nis wordt de lucht voor de convectie aangevoerd. Bijkomend voordeel is dat de bediening van de haard hier een plek kan krijgen en zo mooi uit het zicht is weggewerkt.

Du feu en largeur

Des cheminées au gaz horizontales et pleines de style dans le cadre desquelles un design élevé et une technique de grande valeur permettent d’avoir ce qu’il y a de mieux. Du XS au XXL inclus, y compris quelques cheminées sans tain, Bellfires propose des cheminées au gaz larges et modernes pour chaque pièce.

Cadre Hidden Door

Le principe Hidden Door a été spécialement développé par Bellfires afin de pouvoir donner un aspect extérieur le plus minimaliste possible aux cheminées modernes. Les caractéristiques sont les bords de verre noirs. Le concept Hidden Door 3 est maintenant quelque peu complété avec ce que nous appelons les +cadres : Hidden Door 3+ 7 cm, Hidden Door 3+ 10 cm et Hidden Door 3+ 10 cm avec un plateau en pierre. Grâce à ces +cadres de 7 et 10 cm, les cheminées au gaz de la gamme Horizon Bell 3 peuvent être montées d’une manière très droite et minimaliste. Les bords entourant la vitre font partie intégrante de la cheminée au niveau de ces +cadres. Ce faisant, l’accent est plus que jamais mis sur l’expérience du feu et le spectaculaire jeu de flammes.

Plateau oscillant

Les cheminées au gaz avec le cadre Hidden Door 3+ 10 cm en combinaison avec un plateau en pierre naturelle plein de style sont une spécialité. Ce plateau forme un ensemble avec la cheminée, mais semble osciller. Cet effet d’oscillation est créé par un renforcement en dessous du plateau, qui est peint dans la même couleur que la cheminée. L’air pour la convection est approvisionné par l’intermédiaire de ce renforcement. Un avantage complémentaire est que la commande de la cheminée peut se voir attribuer une place à ce niveau et est donc joliment dissimulé de la vue.

Fire with width

Stylish, horizontal gas fires with mutually enhancing high quality design and high quality technology. From XS to XXL, including several see-through fireplaces, Bellfires produces modern, wide gas fires for every room.

Hidden Door frame

The Hidden Door principle was especially developed by Bellfires in order to give modern fireplaces as minimalistic a look as possible. Typical features are the black screened glass borders. The introduced Hidden Door 3 concept now has extra features the +frames: Hidden Door 3+ 7 cm, Hidden Door 3+ 10 cm and Hidden Door 3+ 10 cm with stone platform. These +frames of 7 and 10 cm enable gas fires of the Horizon Bell 3 range to be installed with a very neat and minimalistic look. The reveals around the glass pane make these +frames part of the fireplace itself, thereby emphasising the experience of the fire and the spectacular flames more than ever.

Floating platform

The gas fires with the Hidden Door 3+ 10 cm frame combined with a stylish stone platform are something special. This platform and the fireplace form a single unit, but the platform seems to float. The floating effect is created by a niche under the platform that is sprayed in the same colour as the fireplace. Air for convection is drawn in through this niche. An additional advantage is that the controls of the fireplace can be placed here, out of sight.

Fiamme sviluppate in larghezza

Caminetti orizzontali di raffinato design e tecnologia di alta qualità. Con misure che vanno da XS a XXL che comprendono diversi caminetti bifacciali, Bellfires produce caminetti a gas moderni adatti per qualsiasi esigenza.

Cornice Hidden Door

Il principio della Hidden Door è stato sviluppato da Bellfires per dare un aspetto il più minimalista possibile. Caratteristica tipica è la finitura nera del vetro.

Il concetto Hidden Door 3 è stato esteso completando la gamma con i seguenti modelli:

Le cornici+: Hidden Door3+7 cm, Hidden Door 3+10 cm e Hidden Door3+10 cm con base in pietra.

Le cornici + di 7 e 10 cm conferiscono ai caminetti della gamma Horizon Bell 3 un aspetto minimalista e pulito. I contorni del vetro si integrano perfettamente con le cornici esaltando così lo spettacolare gioco delle fiamme.

Base Floating

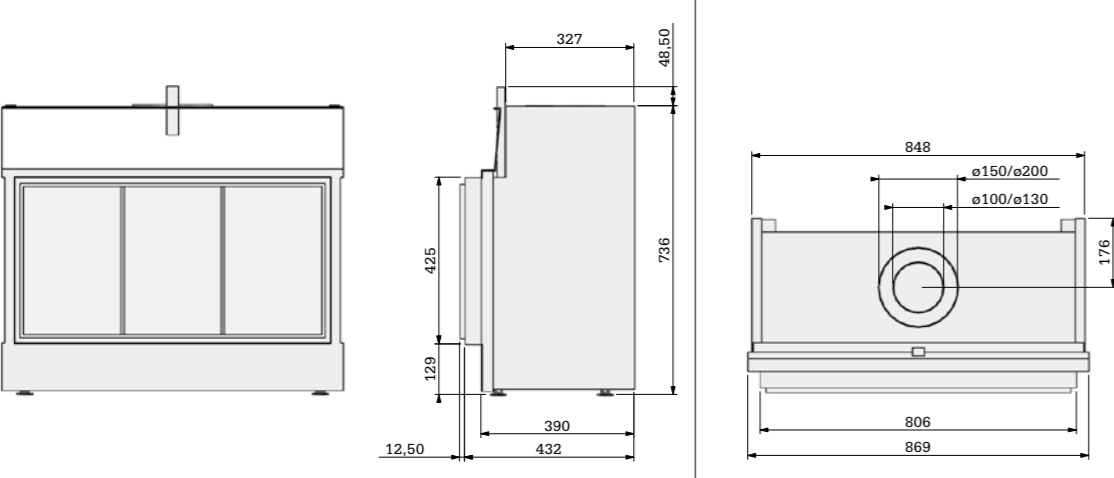
La cornice per i caminetti a gas Hidden Door3 + 10 cm combinata con una raffinata base in pietra è un pezzo speciale: la base ed il caminetto formano un unico pezzo, ma il fondo sembra fluttuare. L’effetto fluttuante è creato da una nicchia posta sotto la base che viene verniciata dello stesso colore del caminetto. L’aria convettiva viene prelevata tramite questa nicchia. Inoltre i comandi del caminetto possono essere inseriti in quello spazio risultando non in vista.

Horizon Bell 3

Horizon Bell XS 3	60
Horizon Bell Small 3	62
Horizon Bell Small Tunnel 3	64
Horizon Bell Medium 3	66
Horizon Bell Large 3	68
Horizon Bell Large Tunnel 3	70
Horizon Bell XL 3	72
Horizon Bell XXL 3	74



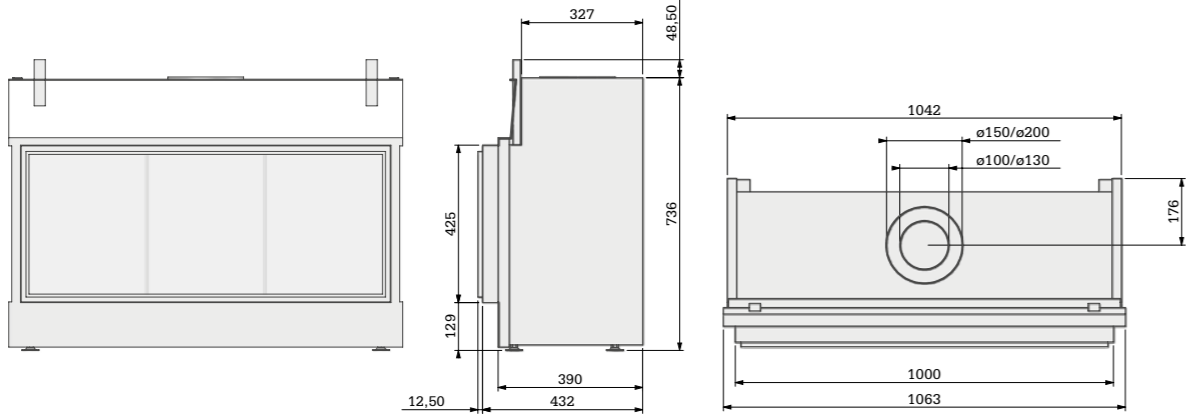
Horizon Bell XS 3



Horizon Bell XS 3 - Floating Frame



Horizon Bell Small 3

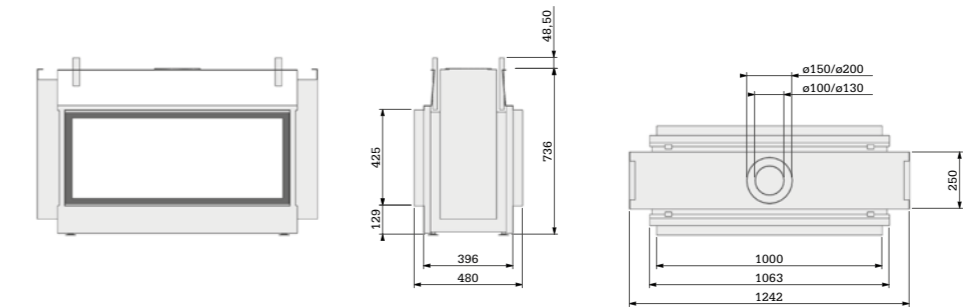


Horizon Bell Small 3 - Floating Frame





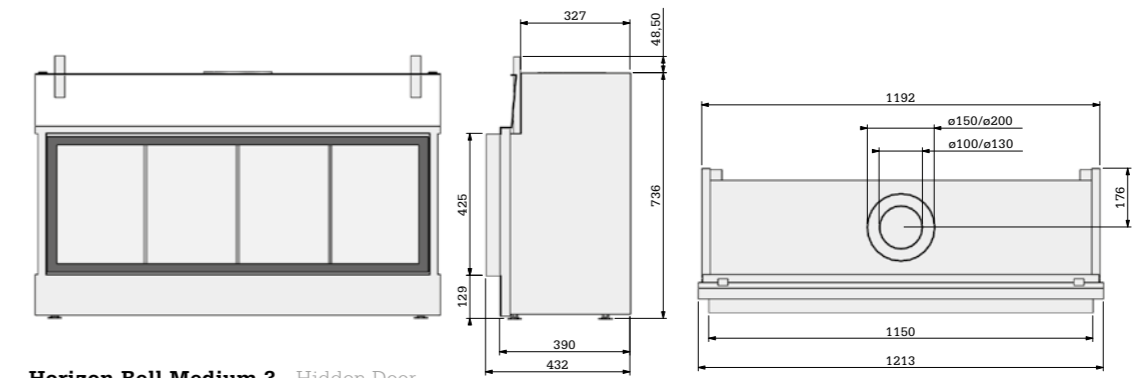
Horizon Bell Small Tunnel 3



Horizon Bell Small Tunnel 3 - Hidden Door



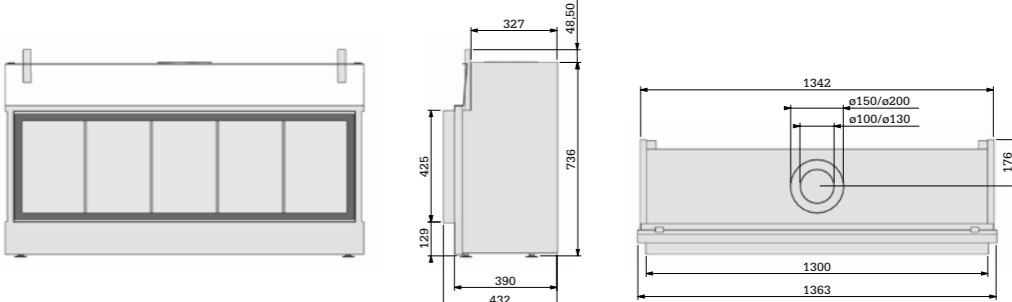
Horizon Bell Medium 3



Horizon Bell Medium 3 - Hidden Door

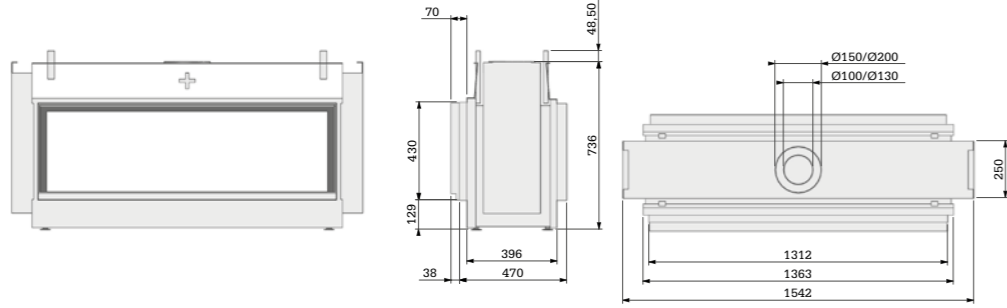


Horizon Bell Large 3



Horizon Bell Large 3 - Hidden Door

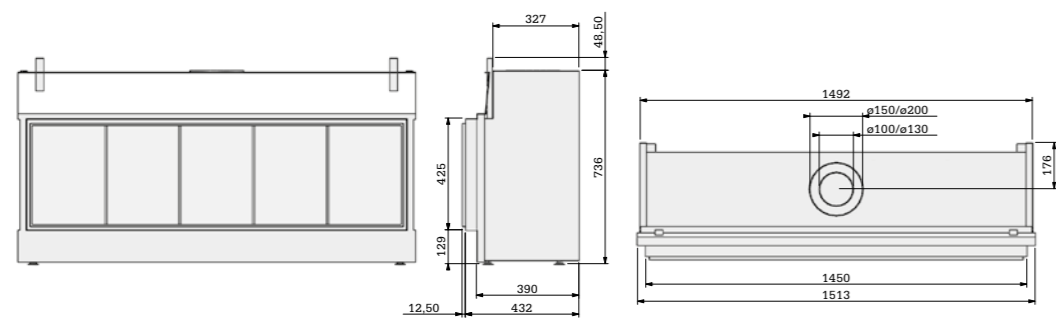
Horizon Bell Large Tunnel 3



Horizon Bell Large Tunnel 3 - Hidden Door 3+ 7 cm./Hidden Door



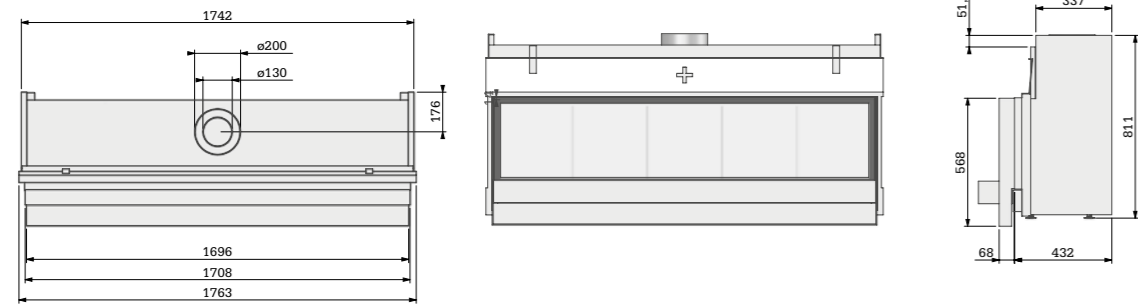
Horizon Bell XL 3



Horizon Bell XL 3 - Floating Frame



Horizon Bell XXL 3



Horizon Bell XXL 3 - Hidden Door+ 10 cm. & stone bar

Vertical Bell 3

Vuur in de hoogte

NL De Vertical Bell 3 Medium en Small kenmerken zich door hun eigenzinnige ontwerp.

Floating Frame & Hidden Door

De Vertical Bell 3 is leverbaar met het Floating Frame concept. Een innovatie gebaseerd op het optisch laten zweven van een 8 millimeter dik profiel, waarachter keramisch glas is gemonteerd. Meer dan ooit wordt hierdoor het vuur daadwerkelijk ervaren als een open haard. Daarnaast is de Vertical Bell 3 leverbaar met het Hidden Door systeem met zwart gescreende glasranden. Speciaal ontwikkeld voor een zeer modern en minimalistisch uiterlijk.

Veiligheid voor alles

Uiteraard hebben de ontwikkelaars van Bellfires ook uitgebreid stilgestaan bij de veiligheid. De Vertical Bell 3 lijn is uitgerust met een gepatenteerd veiligheidssysteem waarbij eventuele overdruk in de haard gecontroleerd wordt afgevoerd. Het unieke aan dit veiligheidssysteem is de vervangbaarheid, controleerbaarheid en daarmee de optimale betrouwbaarheid. Juist in extreme situaties een duidelijke meerwaarde.

Le feu en hauteur

FR La gamme Vertical Bell 3 propose 2 modèles en vertical disponible en taille moyenne (Vertical Medium) et petite (Vertical Small).

Floating Frame & Hidden Door

Le Vertical Bell 3 est livrable avec le Floating Frame mis au point par nos soins. Il s'agit d'une innovation basée sur le flottage optique d'un profilé de 8 millimètres d'épaisseur, derrière lequel une vitre céramique est montée. De ce fait, et plus que jamais, cet appareil procure véritablement la sensation d'être un foyer ouvert. De plus, le Vertical Bell 3 est livrable avec le système Hidden Door aux bords de vitre à écran noir, spécialement développé pour un aspect très moderne et minimaliste.

La sécurité avant tout

Naturellement, les concepteurs de Bellfires ont aussi accordé une attention toute particulière à la sécurité. Le Vertical Bell 3 est équipé d'un système de sécurité breveté où la surpression éventuelle dans le foyer est évacuée de manière maîtrisée. Ce système de sécurité est unique en son genre étant donné son interchangeabilité, sa maîtrise et sa fiabilité optimale. Il constitue un atout manifeste dans les situations extrêmes.

Fire in the height

EN The Vertical Bell 3 consists of two vertical models available in a Medium and a Small.

Floating Frame & Hidden Door

The Vertical Bell 3 is available with the Floating Frame concept. An innovation based on letting an 8 millimetre thick profile, with ceramic glass mounted behind it, float optically. Thanks to this, the fire really does look more like a real fire than ever before. In addition, the Vertical Bell 3 is available with a Hidden Door system with black screened glass edges. Specially developed for a very modern and minimalistic appearance.

Safety above everything

Of course, the developers of Bellfires have given safety special attention. The Vertical Bell 3 is fitted with a patented safety system which carefully controls the extraction of any overpressure. What makes this safety system unique is the replaceability, controllability and thus optimum reliability. A clear added value, particularly in extreme situations.

Fiamme sviluppate in altezza

IT Il Vertical Bell 3 è disponibile in due modelli a sviluppo verticale: Medium e Small.

Cornice Floating Frame e Hidden Door

Il Vertical Bell 3 può essere abbinato alla cornice Floating Frame di concezione. Questa innovazione fa sì che il profilo di 8 mm, dietro al quale è montato un vetro ceramico, sembri fluttuare. Grazie a questo, la fiamma sembra molto più realistica che in passato. Inoltre, Vertical Bell 3 è disponibile con il sistema Hidden Door con le rifiniture nere del vetro per un aspetto molto minimalista e moderno.

La sicurezza prima di tutto

È stata data molta attenzione alla sicurezza. Il Vertical Bell 3 è dotato di un sistema brevettato che assicura la massima sicurezza in caso di sovrappressione. Questo sistema di controllo coniuga la massima affidabilità con la semplicità di funzionamento, consentendo al tempo stesso un facile controllo della sua efficienza. Un valore aggiunto per la vostra sicurezza anche nelle situazioni più estreme.

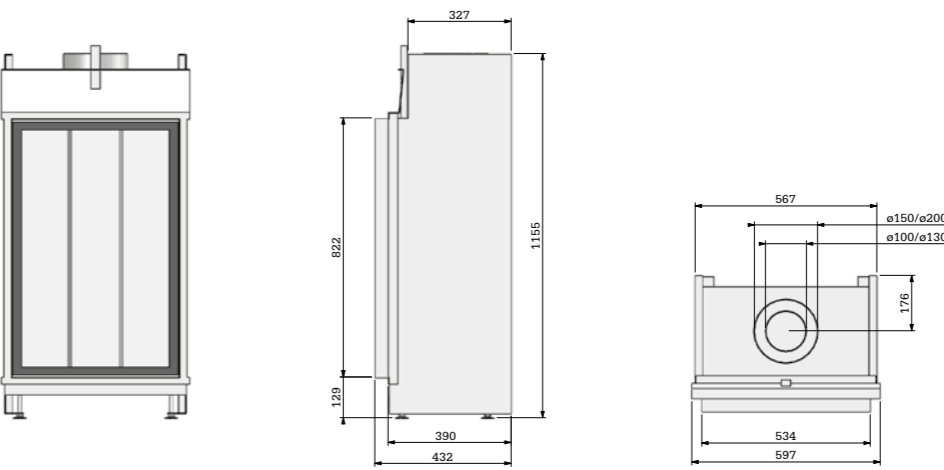
Vertical Bell 3

Vertical Bell Small 3	78
Vertical Bell Small Tunnel 3	80
Vertical Bell Medium 3	82
Vertical Bell Medium Tunnel 3	84



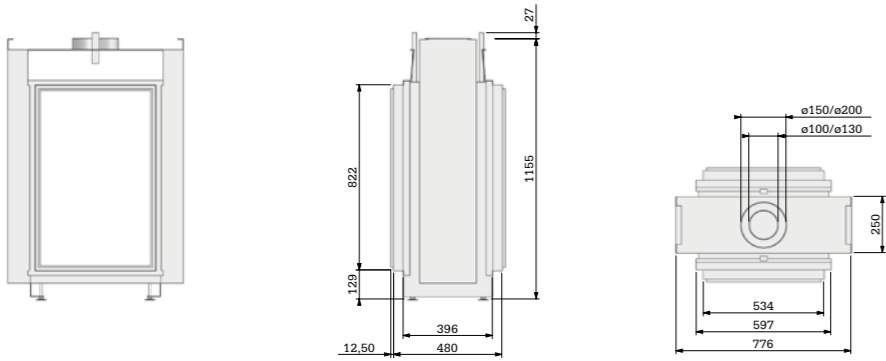


Vertical Bell Small 3



Vertical Bell Small 3 - Hidden Door

Vertical Bell Small Tunnel 3

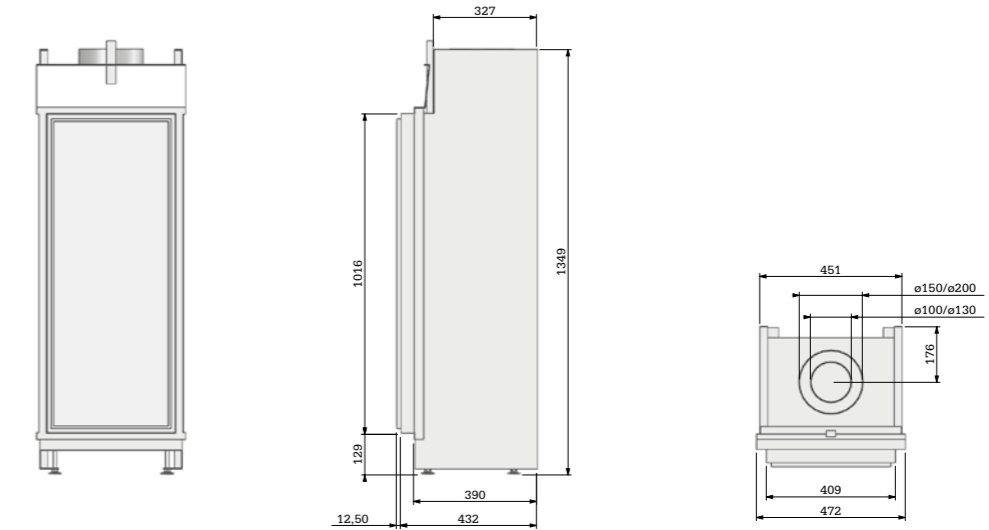


Vertical Bell Small Tunnel 3 - Floating Frame



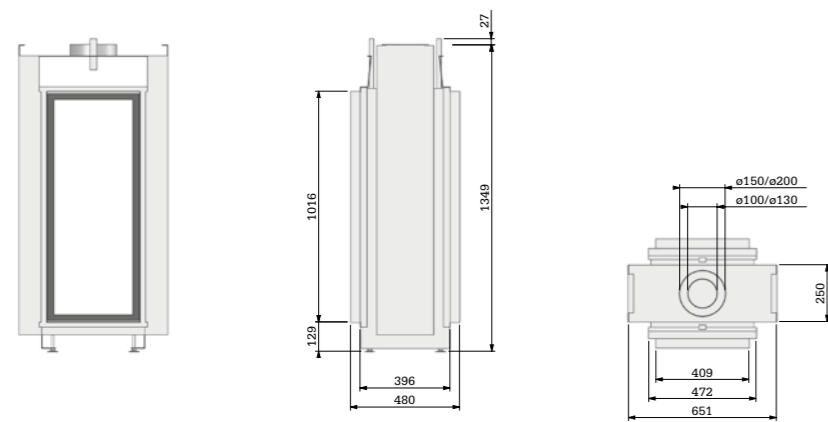


Vertical Bell Medium 3



Vertical Bell Medium 3 - Floating Frame

Vertical Bell Medium Tunnel 3



Vertical Bell Medium Tunnel 3 - Hidden Door



Original Bell 3

Vuur op maat

NL De Original Bell 3 serie bestaat uit de Derby Small 3, Derby Large 3, Derby Large Tunnel 3, Topsham Small 3, Topsham Large 3, York Small 3 en York Large 3. Vanwege de diversiteit in afmetingen biedt de Original Bell 3 lijn een geschikte oplossing voor iedere situatie.

Floating Frame & Hidden Door

De Original Bell 3 is leverbaar met het Floating Frame concept. Een innovatie gebaseerd op het optisch laten zweven van een 8 millimeter dik profiel, waarachter keramisch glas is gemonteerd. Meer dan ooit wordt hierdoor het vuur daadwerkelijk ervaren als een open haard. Daarnaast is de Original Bell 3 leverbaar met het Hidden Door systeem met zwart gescreende glasranden. Speciaal ontwikkeld voor een zeer modern en minimalistisch uiterlijk.

Veiligheid voor alles

Uiteraard hebben de ontwikkelaars van Bellfires ook uitgebreid stilgestaan bij de veiligheid. De Original Bell 3 lijn is uitgerust met een gepatenteerd veiligheidssysteem waarbij eventuele overdruk in de haard gecontroleerd wordt afgevoerd. Het unieke aan dit veiligheidssysteem is de vervangbaarheid, controleerbaarheid en daarmee de optimale betrouwbaarheid. Juist in extreme situaties een duidelijke meerwaarde.

Le feu sur mesure

FR L'Original Bell 3 est disponible en pas moins de 7 modèles différents: Derby Small 3, Derby Large 3, Derby Large Tunnel 3, Topsham Small 3, Topsham Large 3, York Small 3 et York Large 3. En raison de la diversité de toutes les dimensions offertes, la série Original Bell 3 vous propose une solution qui s'adapte à chaque situation.

Floating Frame & Hidden Door

L'Original Bell 3 est livrable avec le concept Floating Frame mis au point par nos soins. Il s'agit d'une innovation basée sur le flottement optique d'un profilé de 8 millimètres d'épaisseur, derrière lequel une vitre céramique est montée. De ce fait, et plus que jamais, cet appareil procure véritablement la sensation d'être un foyer ouvert. De plus, l'Original Bell est livrable avec un système Hidden Door aux bords de vitre sérigraphié, spécialement développé pour un aspect très moderne et minimaliste.

La sécurité avant tout

Naturellement, les concepteurs de Bellfires ont aussi accordé une attention toute particulière à la sécurité. Le Original Bell 3 est équipé d'un système de sécurité breveté où la surpression éventuelle dans le foyer est évacuée de manière maîtrisée. Ce système de sécurité est unique en son genre étant donné son interchangeabilité, sa maîtrise et sa fiabilité optimale. Il constitue un atout manifeste dans les situations extrêmes.

Fire to measure

EN The Original Bell 3 is available in no less than 7 different models: Derby Small 3, Derby Large 3, Derby Large Tunnel 3, Topsham Small 3, Topsham Large 3, York Small 3 and York Large 3. Because of the diversity of measurements, the Original Bell 3 offers a suitable solution for every situation.

Floating Frame & Hidden Door

The Original Bell 3 is available with the Floating Frame concept. An innovation based on letting an 8 millimetre thick profile, with ceramic glass mounted behind it, float optically. Thanks to this, the fire really does look more like a real fire than ever before. In addition, the Original Bell 3 is available with a Hidden Door system with black screened glass edges. Specially developed for a very modern and minimalistic appearance.

Safety above everything

Of course, the developers of Bellfires have given safety special attention. The Original Bell 3 is fitted with a patented safety system which carefully controls the extraction of any overpressure. What makes this safety system unique is the replaceability, controllability and thus optimum reliability. A clear added value, particularly in extreme situations.

Fuoco su misura

IT Original Bell 3 è disponibile in 7 differenti modelli: Derby Small 3, Derby Large 3, Derby Large Tunnel 3, Topsham Small 3, Topsham Large 3, York Small 3 e York Large 3. Original Bell 3 offre una soluzione per ogni tipo di spazio.

Floating Frame e Hidden Door

Original Bell 3 può essere abbinato al Floating Frame di concezione. Questa innovazione fa sì che il profilo di 8mm, dietro al quale è montato un vetro ceramico, sembri fluttuare. Grazie a questo la fiamma sembra molto più realistica che in passato. Inoltre, Original Bell 3 è disponibile con il sistema Hidden Door con le rifiniture nere del vetro per un aspetto minimalista e moderno.

La sicurezza prima di tutto

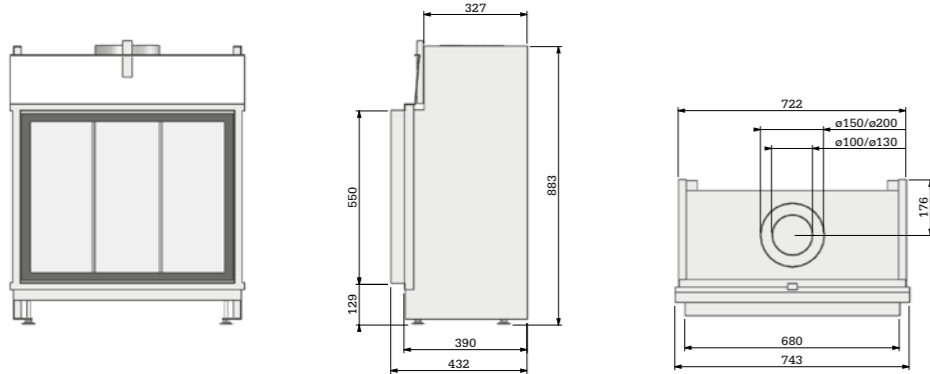
È stata data molta attenzione alla sicurezza. Il Original Bell 3 è dotato di un sistema brevettato che assicura la massima sicurezza in caso di sovrappressione. Questo sistema di controllo coniuga la massima affidabilità con la semplicità di funzionamento, consentendo al tempo stesso un facile controllo della sua efficienza. Un valore aggiunto per la vostra sicurezza anche nelle situazioni più estreme.

Original Bell 3

Derby Small 3	88
Derby Large 3	90
Derby Large Tunnel 3	92
Topsham Small 3	94
Topsham Large 3	96
York Small 3	98
York Large 3	100



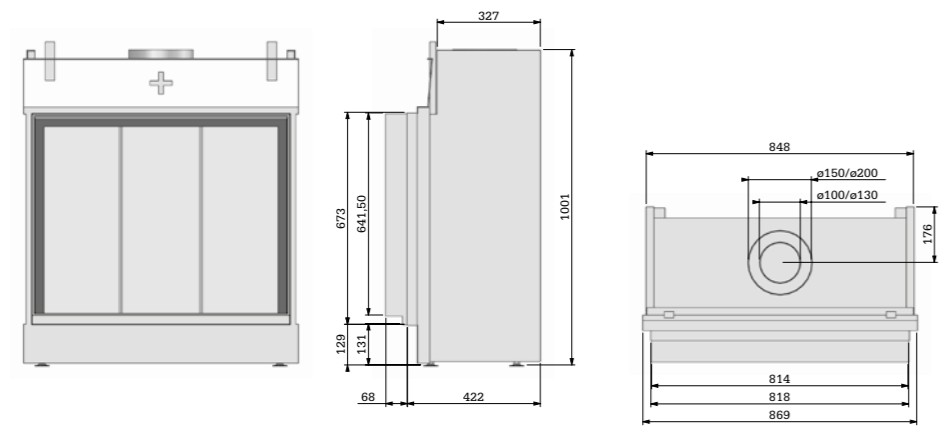
Derby Small 3



Derby Small 3 - Hidden Door



Derby Large 3

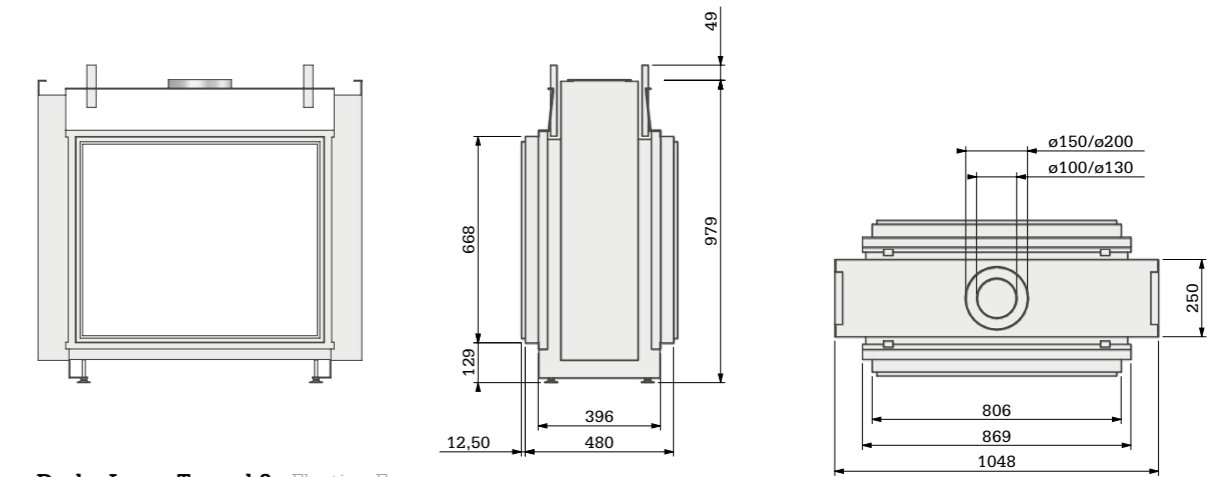


Derby Large 3 - Hidden Door+ 10cm. - Premium Fire



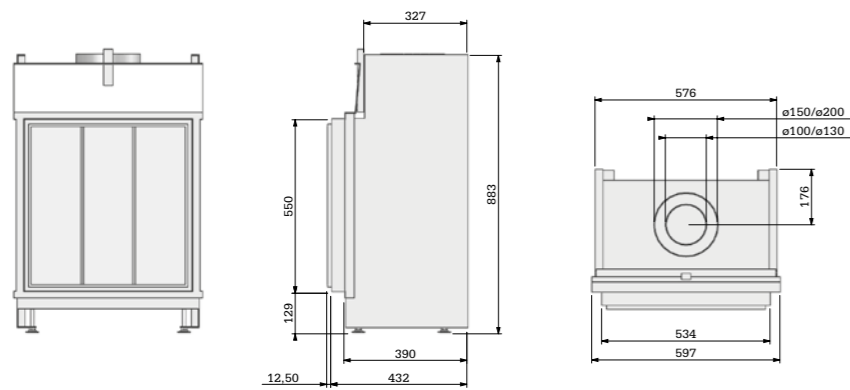


Derby Large Tunnel 3



Derby Large Tunnel 3 - Floating Frame

Topsham Small 3

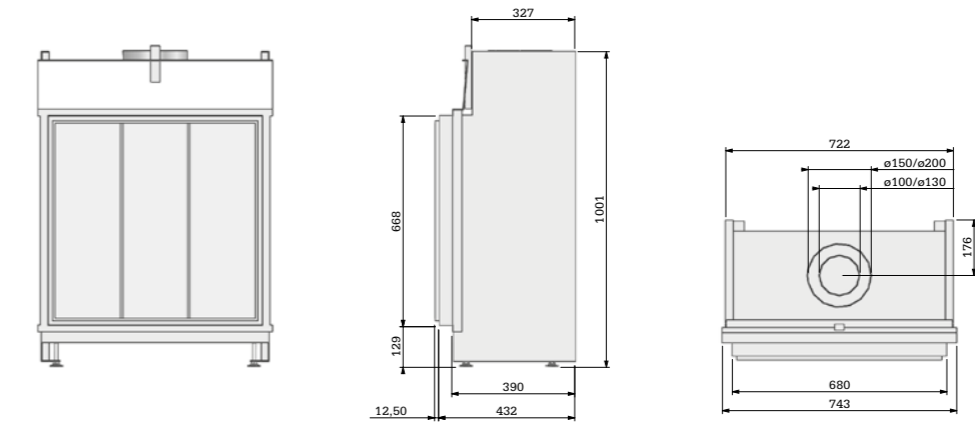


Topsham Small 3 - Floating Frame



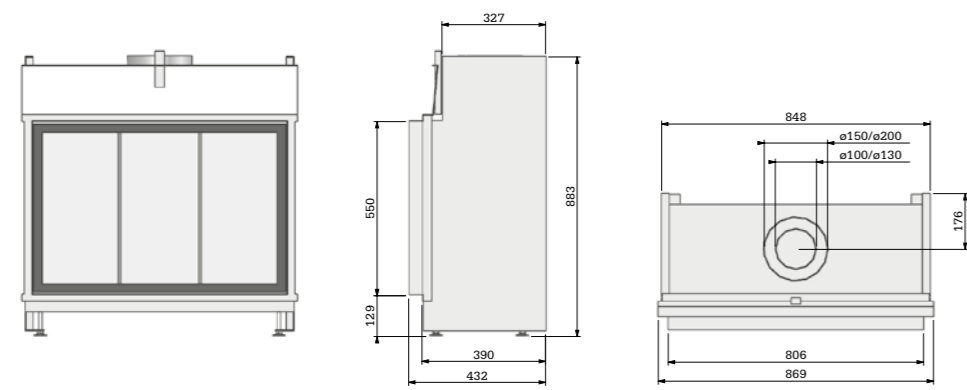


Topsham Large 3



Topsham Large 3 - Floating Frame

York Small 3

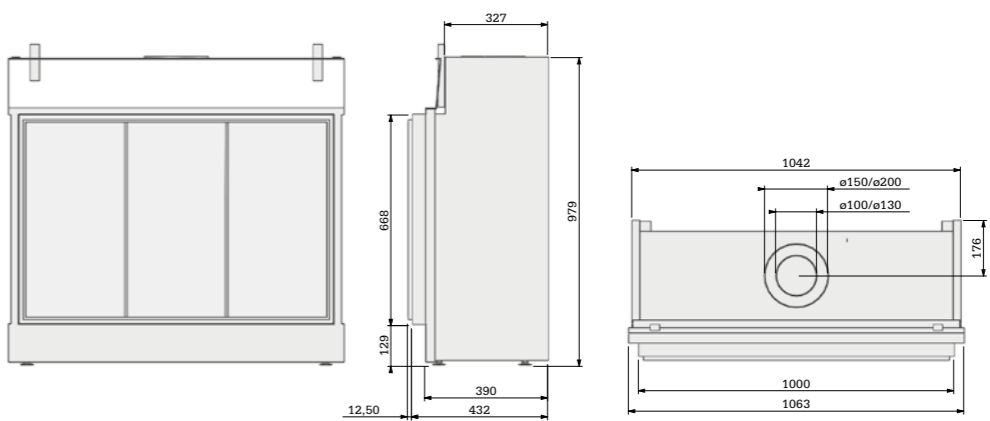


York Small 3 - Hidden Door





York Large 3



York Large 3 - Floating Frame

Classic Bell 3

De gesloten ‘open’ haard

NL De Classic Bell 3 is een mooi vormgegeven haard waarbij een authentieke open haard wordt nagebootst, maar dan wel met de voordelen en het gemak van een gesloten toestel op gas.

Om u een realistisch kampvuur gevoel te geven beschikt de Classic Bell over de Premium Fire met Eco Wave functie. Het nieuw ontworpen dakpannen interieur zorgt mede voor de authentieke uitstraling. Optioneel verkrijgbaar met ontspiegeld glas voor een nog intensere vuurbeleving.

Le foyer ‘ouvert’ fermé

FR Le Classic Bell 3 est un foyer joliment façonné imitant une authentique cheminée, mais avec les avantages et le confort d'un appareil fermé au gaz.

An de vous donner une véritable sensation de feu de camp, le Classic Bell 3 dispose du Premium Fire avec une fonction Eco Wave. Intérieur rustique en briquettes nouvellement créé contribue également à un aspect authentique. Disponible en option avec vitre antireflet pour une expérience de flamme encore plus intense.

The closed ‘open’ fire

EN The Classic Bell 3 is a well-shaped fire imitating an authentic open fire, but with the advantages and ease of a closed gas appliance.

To provide you with a realistic camp fire feeling, the Classic Bell 3 is fitted with the Premium Fire with Eco Wave function. The newly designed rustic brick interior also ensures an authentic appearance. Optionally available with anti-reflective glass for an even more intense fire experience.

Un camino ‘aperto’ chiuso

IT Il Classic Bell 3 è na bellissima fiamma che imita l'autentica fiamma di un camino aperto, ma con i vantaggi e la comodità di un apparecchio chiuso a gas.

Per fornire una fiamma che imita quella di un focolare tradizionale, il Classic Bell 3 è dotato del Premium Fire con funzione Eco Wave. Il nuovo interno rustico in mattoni garantisce un aspetto autentico. È disponibile come optional un vetro antiriflesso per una visione della fiamma ancora più intensa.

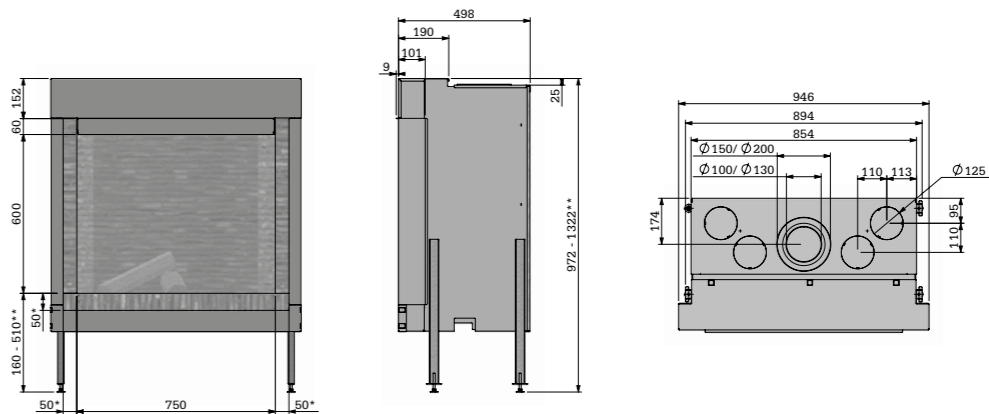
Classic Bell

Classic Bell Small 3	104
Classic Bell Medium 3	106





Classic Bell Small 3

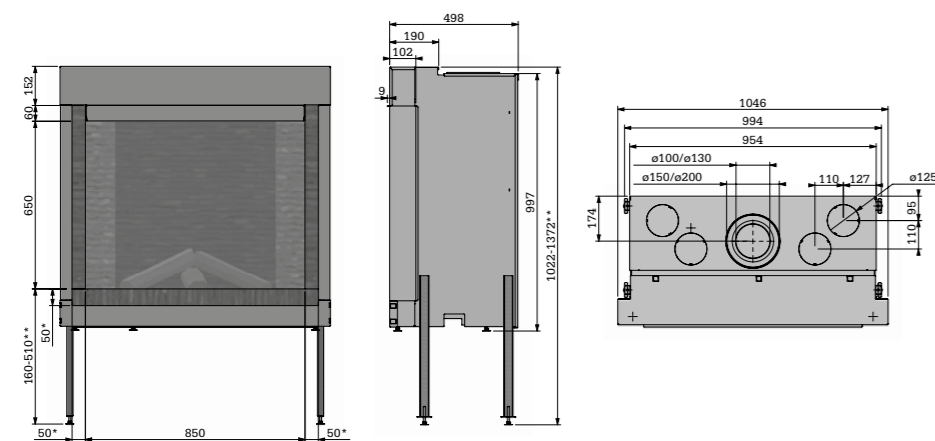


Classic Bell Small 3 - Premium Fire

* En option : rebord en pierre supplémentaire de 50 mm.
 ** En option : pieds réhaussés hauteur maxi 350 mm.

* Optional 50mm extra stone texture exposure.
 ** Optional extended adjustable legs + max. 350 mm.

Classic Bell Medium 3



Classic Bell Medium 3 - Premium Fire

* En option : rebord en pierre supplémentaire de 50 mm.
 ** En option : pieds réhaussés hauteur maxi 350 mm.

* Optional 50mm extra stone texture exposure.
 ** Optional extended adjustable legs + max. 350 mm.



gesloten inzethaarden | inserts a ventouse | insert fires - balanced flue | caminetti a gas - inserti - sistema a flusso bilanciato

Smart Bell

Wat is er zo ‘smart’?

1. Minimale inbouwdiepte.

Door een inbouwdiepte van slechts 35 cm zijn alle haarden uit de Smart Bell lijn in te bouwen in de meest ondiepe situaties. Zo heb je een compacte haard met een schitterend vuurbeeld. Deze inbouwdiepte geldt voor alle toestellen uit deze serie, of je nu kiest voor een groot of klein model.

2. Optionele Convection-ventilator.

Alle toestellen uit de Smart Bell lijn zijn eventueel uit te rusten met een convectionventilator. Deze ventilator zorgt voor een extra snelle verspreiding van de warmte in je woning.

3. Prachtig vuurbeeld: Premium Fire en MagniFire

De hoge modellen van de Smart Bell (75/70, 75/80, 80/70, 80/80, 90/70, 90/80) zijn met de Premium Fire uitgerust. De Premium Fire biedt een levensecht vuurbeeld door de brandende houtstammen en het gloeiende kooltjesbed. De lagere modellen van de Smart Bell (45/60, 55/60, 65/60, 75/55, 80/60) zijn uitgerust met de MagniFire. De MagniFire is trapsgewijs opgebouwd. Hierdoor kan de MagniFire in een ‘lager’ toestel toch een 3D vuurbeeld creëren. Beide branders hebben sfeerverlichting en zijn schakelbaar, waardoor deze toestellen ook perfect te gebruiken zijn op de minder koude dagen.

4. Geen bedieningskastje nodig.

Om de Smart Bell ook als inzet toestel geschikt te maken is ervoor gekozen om de techniek bereikbaar te maken via de voorzijde van het toestel. Dit geeft als extra voordeel dat er geen bedieningsluik geplaatst dient te worden.

5. Verschillende kaders.

Klassiek kader - Inbouw kader - Verdiept kader

Kortom de Smart Bell biedt een optimaal vuurbeeld bij een minimale diepte. Dit maakt de Smart Bell breed inzetbaar. De Smart Bell is een concentrische gashaard die niet alleen ingebouwd kan worden, maar ook als inzet te plaatsen is. Dit biedt een ongekend aantal mogelijkheden.

Qu’est-ce qu’il y a de si ‘smart’?

1. Profondeur d’encastrement minimale.

Grâce à une profondeur d’encastrement de seulement 35 cm, tous les appareils de la ligne Smart Bell peuvent être encastrés dans les situations les moins profondes. De cette façon, on obtient un appareil compact avec un feu magnifique. Cette profondeur d’encastrement vaut pour tous les appareils de cette série, que vous optiez pour un grand ou un petit modèle.

2. Ventilateur de convection en option.

Tous les appareils de la ligne Smart Bell peuvent éventuellement être équipés d’un ventilateur de convection. Ce ventilateur garantit une répartition très rapide de la chaleur dans la maison.

3. Un magnifique jeu de flammes : Premium Fire et MagniFire.

Les modèles hauts du Smart Bell (75/70, 75/80, 80/70, 80/80, 90/70, 90/80) sont équipés du Premium Fire. Le Premium Fire offre un jeu de flammes réaliste grâce aux bûches incandescentes et à son lit de braises. Les modèles bas du Smart Bell (45/60, 55/60, 65/60, 75/55, 80/60) sont équipés du MagniFire. Le MagniFire est constitué de deux étages, permettant de créer un jeu de flammes en 3D, même dans un appareil ‘bas’. Les deux brûleurs ont un éclairage d’ambiance et sont commutables, permettant également d’utiliser ces brûleurs lorsqu’il fait moins froid.

4. Pas besoin de boîtier de commande.

Afin de rendre le Smart Bell également utilisable comme insert, on a opté pour l’accessibilité de la technique par l’avant de l’appareil. Ceci a comme avantage supplémentaire qu’aucun volet de commande ne doit être placé.

5. Différents cadres.

Cadre classique - Cadre encastrable - Cadre de profondeur

Bref, la série Smart Bell offre une image du feu optimale avec une profondeur minimale. Cela permet d’utiliser la série Smart Bell dans de nombreuses situations. Le Smart Bell est un appareil au gaz concentrique qui ne peut pas seulement être encastré, mais qui se place aussi comme un insert. Cela offre une pléthore de possibilités.

What is so ‘smart’?

1. Minimum built-in depth.

Minimum installation depth. With a mounting depth of only 35 cm all fireplaces from the Smart Bell series can be built into the shallowest situations, giving you a compact fireplace with a stunning fire image. This mounting depth applies to all devices from this series, whether you choose a big or small model.

2. Optional Convection Ventilator.

All appliances from the Smart Bell line can be fitted with a convection fan. This fan ensures extra rapid spread of heat in your home.

3. Beautiful fire view: Premium Fire and MagniFire.

The high models of the Smart Bell (75/70, 75/80, 80/70, 80/80, 90/70, 90/80) feature the Premium Fire. The Premium Fire offers a life-like fire view, created by burning wood logs and a glowing coal bed. The lower models of the Smart Bell (45/60, 55/60, 65/60, 75/55, 80/60) feature the MagniFire. The MagniFire has a stepped structure. This enables it to create a 3D fire view, even in a “lower” appliance. Both burners have atmospheric lights and are adjustable, which makes them also perfect for use on slightly warmer days.

4. No control box required.

To also make the Smart Bell suitable as built-in appliance, it was decided to make it accessible via the front of the appliance. This has the added advantage that no control hatch needs to be fitted.

5. Different frames.

Classic frame - Built-in frame - Insert frame

In short, the Smart Bell offers an optimum flame picture with minimal depth. This makes the Smart Bell very versatile. The Smart Bell is a balanced flue gas fire that can not only be installed as a built-in gas fire, but as an insert gas fire as well. This offers enormous possibilities.

Perchè è così ‘smart’?

1. minima profondità

Con una profondità di montaggio di soli 35 cm, tutti i camini Smart Bell possono essere usati nei casi di spazi ridotti, coniugando la compattezza con una fiamma di grande effetto. Questa caratteristica è comune a tutti i modelli della serie, dai più grandi ai più piccoli.

2. Ventilatore optional

Tutti gli apparecchi della serie Smart Bell possono essere abbinati a un ventilatore. Questo assicura una diffusione molto rapida del calore.

3. Una splendida visione della fiamma: Premium Fire e MagniFire

Sui modelli a sviluppo verticale della linea Smart Bell (75/70, 75/80, 80/70, 80/80, 90/70, 90/80) è installato il Premium Fire. Premium Fire offre un fuoco dall’aspetto estremamente realistico grazie ai ceppi di legno in fiamme e al letto di brace ardente. I modelli di altezza più contenuta della linea Smart Bell (45/60, 55/60, 65/60, 75/55, 80/60) sono equipaggiati invece con il sistema Magnifire. Il MagniFire è caratterizzato da una costruzione modulare su due livelli. In questo modo il MagniFire crea un’immagine del fuoco tridimensionale anche in un focolare di altezza ridotta. Entrambi i bruciatori sono dotati di impianto di illuminazione regolabile per conferire all’ambiente un’atmosfera piacevole, rendendo i focolari adatti ad essere utilizzati anche durante i giorni meno freddi.

4. Nessuna necessità di una scatola di controllo esterna

Per rendere lo Smart Bell un apparecchio da incasso, tutti i comandi sono accessibili dalla parte frontale del caminetto. Questa caratteristica ha fatto sì che non sia necessaria una scatola comandi esterna.

5. Ampia gamma di cornici

Cornici tipo Classic, Built-in ed Insert.

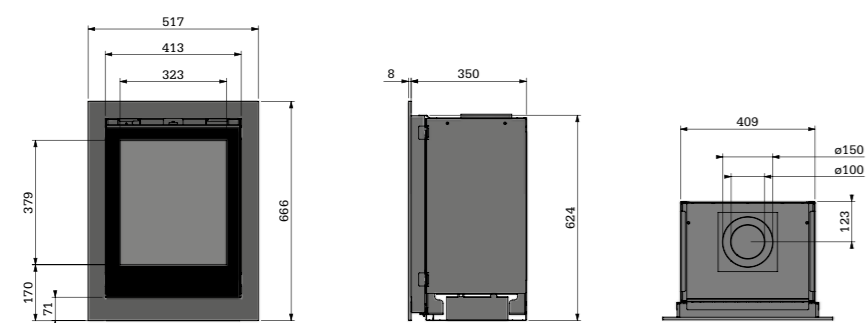
Smart Bell offre una fiamma di effetto con poco ingombro, e questo lo rende molto versatile. Smart Bell è un camino a gas con sistema a flusso bilanciato che può essere installato sia come monoblocco sia come inserto, offrendo innumerevoli possibilità.

Smart Bell

Smart Bell 45/60	110
Smart Bell 55/60	112
Smart Bell 65/60	114
Smart Bell 75/55	116
Smart Bell 75/70	118
Smart Bell 75/80	120
Smart Bell 80/60	122
Smart Bell 80/70	124
Smart Bell 80/80	126
Smart Bell 90/70	128
Smart Bell 90/80	130



Smart Bell 45/60

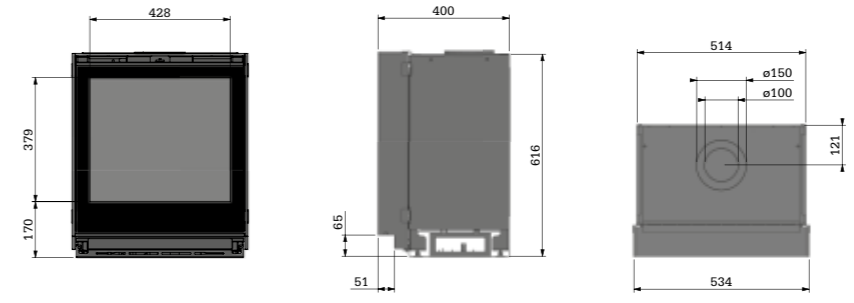


Smart Bell 45/60 - Classic frame, Klassiek kader, Cadre classique, Cornice classic - 52 mm - MagniFire



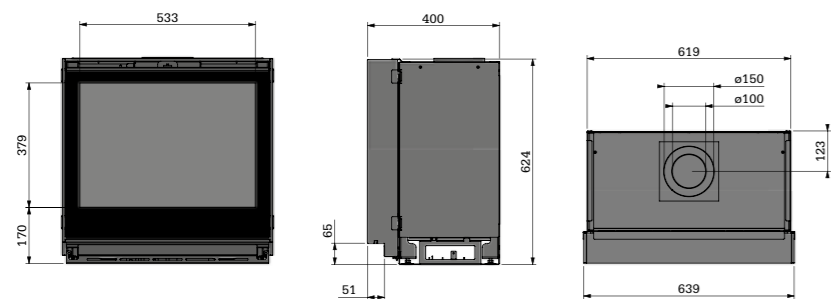


Smart Bell 55/60



Smart Bell 55/60 - Insert frame 50 mm, Verdiept kader 50 mm, Cadre de profondeur 50 mm, Cornice insert 50 mm - MagniFire

Smart Bell 65/60

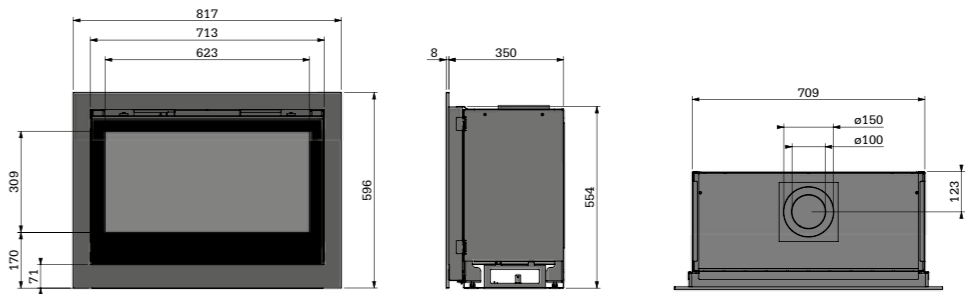


Smart Bell 65/60 - Insert frame 50 mm, Verdiept kader 50 mm, Cadre de profondeur 50 mm, Cornice insert 50 mm - MagniFire



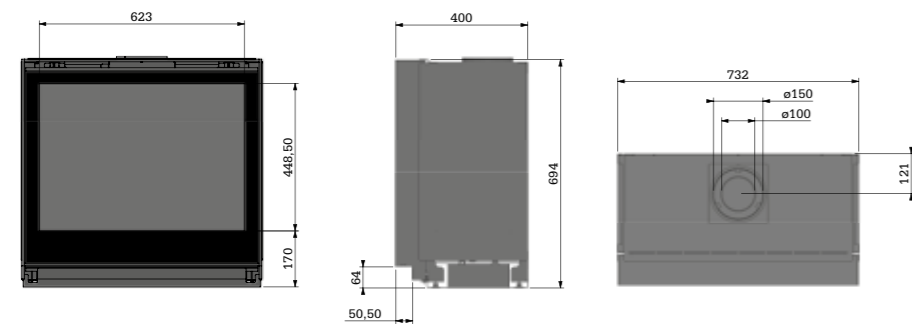


Smart Bell 75/55



Smart Bell 75/55 - Classic frame, Klassiek kader, Cadre classique, Cornice classic - 52 mm - MagniFire

Smart Bell 75/70

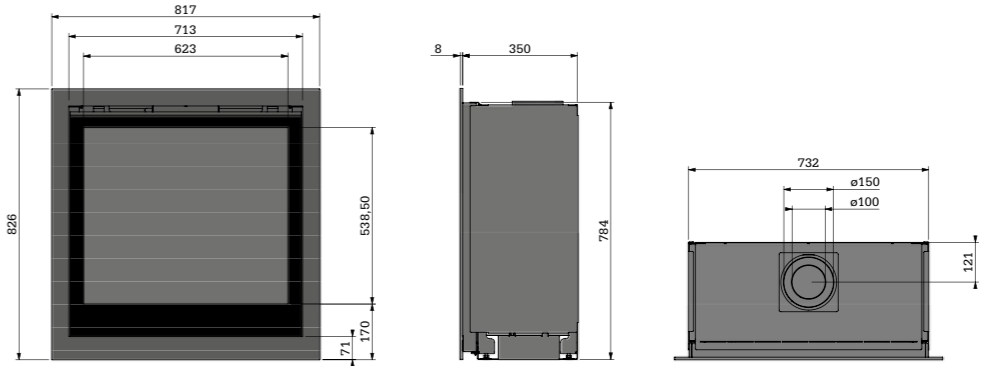


Smart Bell 75/70 - Insert frame 50 mm, Verdiept kader 50 mm, Cadre de profondeur 50 mm, Cornice insert 50 mm - Premium Fire



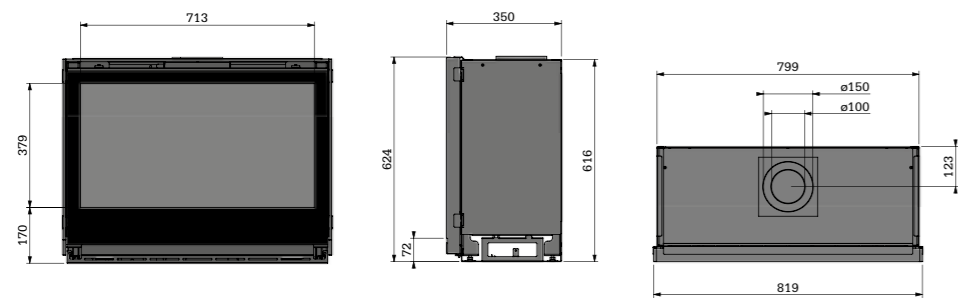


Smart Bell 75/80



Smart Bell 75/80 - Classic frame, Klassiek kader, Cadre classique, Cornice classic - 52 mm - Premium Fire

Smart Bell 80/60

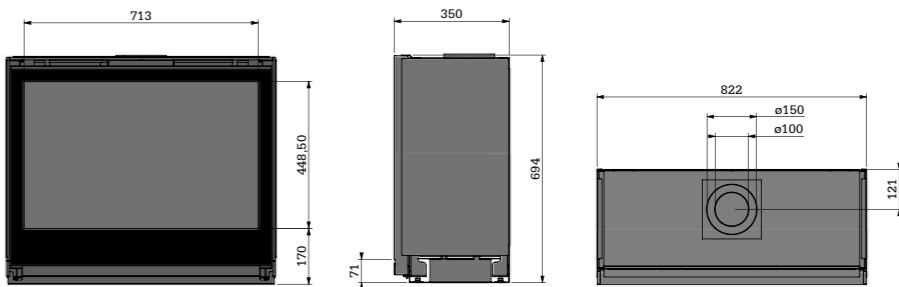


Smart Bell 80/60 - Built-in frame, Inbouw kader, Cadre encastrable, Cornice built-in - MagniFire



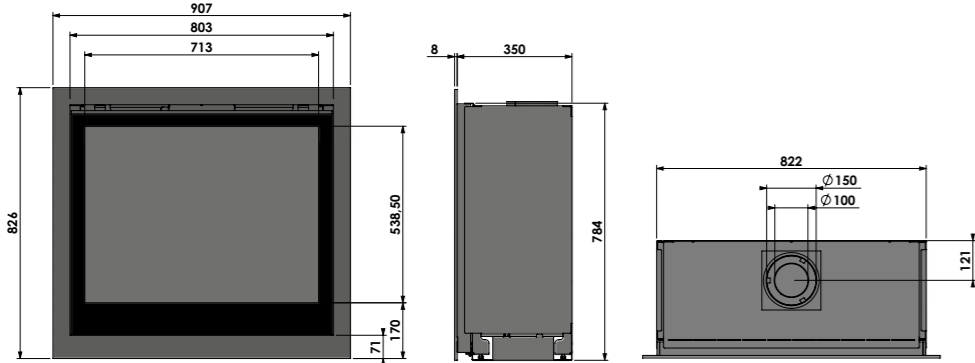


Smart Bell 80/70



Smart Bell 80/70 - Built-in frame, Inbouw kader, Cadre encastrable, Cornice built-in - Premium Fire

Smart Bell 80/80

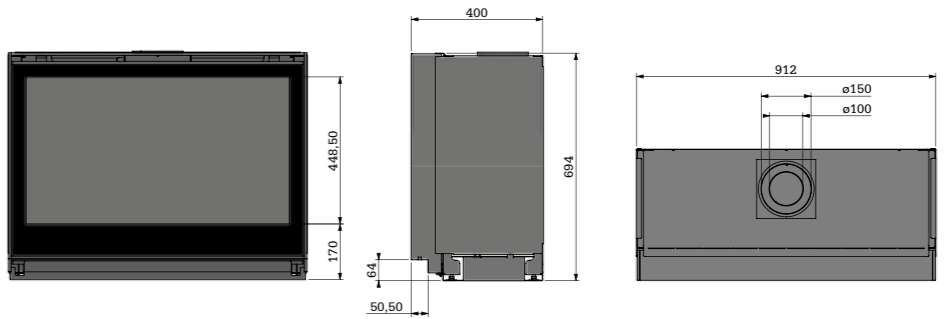


Smart Bell 80/80 - Classic frame, Klassiek kader, Cadre classique, Cornice classic - 52 mm - Premium Fire



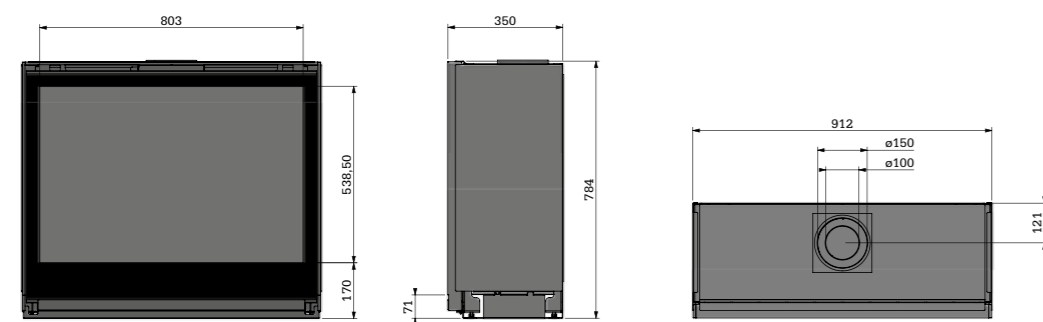


Smart Bell 90/70



Smart Bell 90/70 - Insert frame 50 mm, Verdiept kader 50 mm, Cadre de profondeur 50 mm, Cornice insert 50 mm - Premium Fire -
Measurements under reservation

Smart Bell 90/80



Smart Bell 90/80 - Built-in frame, Inbouw kader, Cadre encastrable, Cornice built-in - Premium Fire



open inzethaarden | inserts atmospheriques | insert fires - conventional flue | Caminetti a gas - inserti - Impianto a gas si tipo convenzionale

Unica-2

Moderne inzet-gashaard

NL Deze inzet-gashaarden zijn speciaal ontwikkeld om bestaande haardsituaties snel en eenvoudig te moderniseren. Noviteit is de geïntegreerde sfeerverlichting voor een extra gloei-effect.

Door de geringe inbouwdiepte van slechts 35 cm. past de Unica-2 gashaard in nagenoeg elke situatie. Naar keuze kan deze gashaard uitgevoerd worden met een zwart keramische achterwand, wat zorgt voor een intensere look.

Un feu des trois côtés

FR Ces inserts au gaz sont spécialement développés pour moderniser rapidement et facilement les cheminées existantes. La nouveauté est l'éclairage d'ambiance intégré pour un effet de brillance supplémentaire.

Grâce à la profondeur d'encastrement limitée de seulement 35 cm, l'insert au gaz Unica-2 s'adapte dans pratiquement chaque situation. Suivant le choix, cet insert au gaz est aussi proposé avec une paroi arrière en céramique noire, ce qui assure un look plus intense.

Modern inset gas fire

EN These inset gas fires were specially developed for fast and simple modernisation of existing fireplaces. The integrated ambient lighting for an extra glow effect is an innovation.

The minimal built-in depth of just 35 cm allows Unica-2 gas fire to fit into almost any situation. If desired, this gas fire can be fitted with a black ceramic back wall, which gives it a more intense look.

Inserti a gas di moderna concezione

IT Questi inserti a gas sono stati progettati appositamente per essere installati in caminetti tradizionali già esistenti.

La funzione integrata ambient lighting garantisce un effetto luminoso aggiuntivo. Grazie ad una profondità ridotta di soli 35 cm gli inserti Unica-2 possono essere installati nelle situazioni più disparate. Se richiesto, questo inserto a gas può essere dotato di pareti interne in vetro ceramico nero che conferisce un aspetto unico.

Unica-2

Unica-2 40	134
Unica-2 50	136
Unica-2 55	138
Unica-2 70	140
Unica-2 75	142
Unica-2 90	144



Stalen frame op foto enkel ter illustratie (niet leverbaar).

Cadre acier illustré en photo (non livrable).

Steel slips on photo for illustrative purposes only (not available).

La cornice in acciaio presente nella foto è a solo scopo dimostrativo (non disponibile).

Krachtige ventilator

NL Naar wens kan de Unica-2 50, 55, 70, 75 en 90 uitgevoerd worden met een krachtige ventilator, om de convectiewarmte sneller door de kamer te verspreiden.

Puissant ventilateur

FR Suivant le choix, l'Unica-2 50, 55, 70, 75 et 90 peut être réalisé avec un puissant ventilateur, afin de diffuser la chaleur de convection plus rapidement au travers de la pièce.

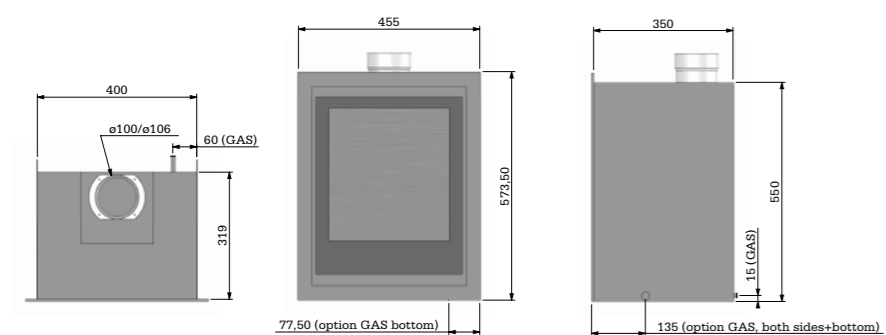
Powerful ventilator

EN If desired Unica-2 50, 55, 70, 75 and 90 can be fitted with a powerful fan system in order to accelerate the distribution of convected heat throughout the room.

Un efficace sistema di ventilazione

IT Se richiesto, i modelli Unica-2 50, 55, 70, 75 e 90 possono essere dotati di un potente ed efficace sistema di ventilazione che consente una maggiore azione riscaldante dell'aria nell'ambiente.

Unica-2 40

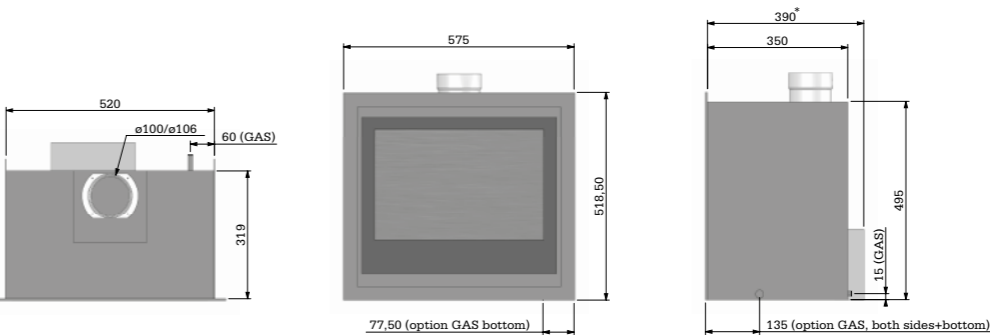


Unica-2 40 - 4 sided frame 35 mm





Unica-2 50

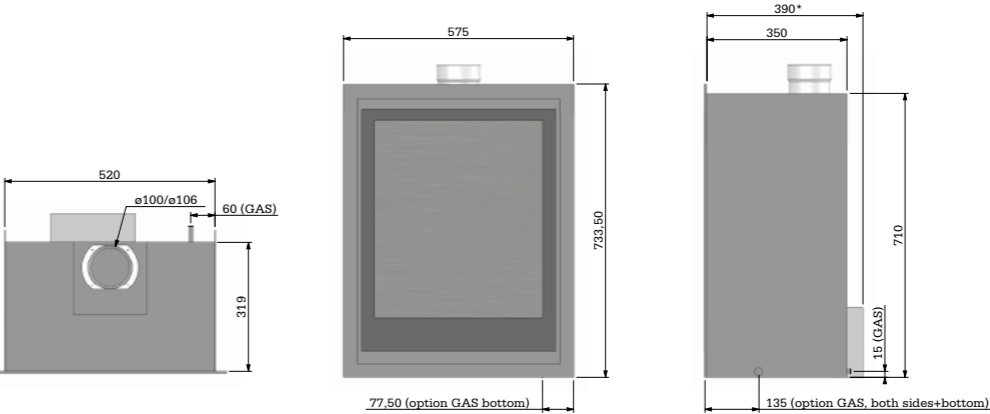


Unica-2 50 - 4 sided frame 35 mm

* Standard depth: 350 mm. Including optional fan system: 390 mm.
Profondeur standard : 350 mm et set de ventilation optionnel inclus : 390 mm



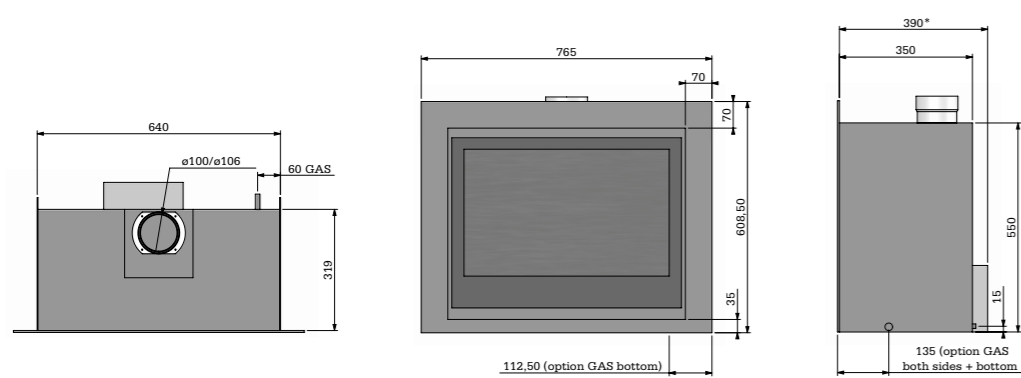
Unica-2 55



Unica-2 55 - 4 sided frame 35 mm

* Standard depth: 350 mm. Including optional fan system: 390 mm.
Profondeur standard : 350 mm et set de ventilation optionnel inclus : 390 mm

Unica-2 70

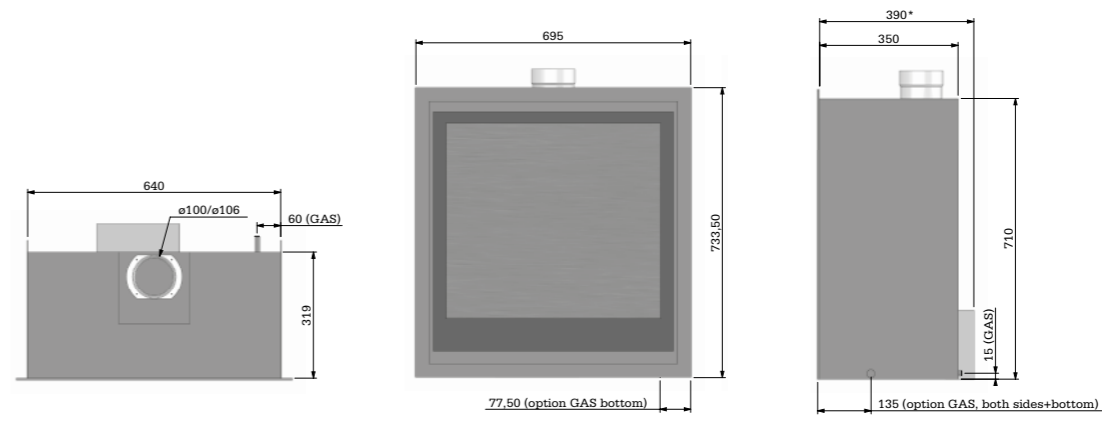


Unica-2 70 - 4 sided frame 70 mm

* Standard depth: 350 mm. Including optional fan system: 390 mm.
 Profondeur standard : 350 mm et set de ventilation optionnel inclus : 390 mm



Unica-2 75

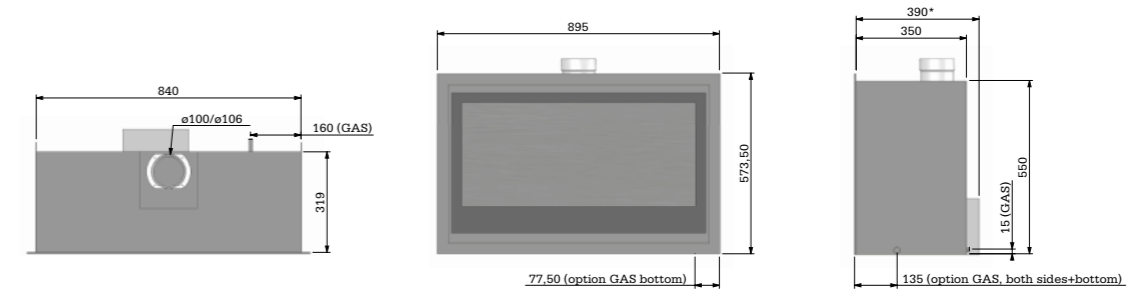


Unica-2 75 - 4 sided frame 35 mm

* Standard depth: 350 mm. Including optional fan system: 390 mm.
 Profondeur standard : 350 mm et set de ventilation optionnel inclus : 390 mm



Unica-2 90



Unica-2 90 - 4 sided frame 35 mm

* Standard depth: 350 mm. Including optional fan system: 390 mm.
 Profondeur standard : 350 mm et set de ventilation optionnel inclus : 390 mm

vrijstaande gashaard | foyer au gaz indépendant | freestanding stove | stufe

BOX gas

Vrijstaande gashaard

Met opslagmodule of zonder
NL BOX gas geeft maximale creatieve mogelijkheden. BOX gas is leverbaar met een opslagmodule. Hierdoor verandert BOX gas in een vrijstaande haard. BOX gas is ook leverbaar zonder opslagmodule. Combineer de hoogstaande kwaliteit van deze gashaard met een eigen creatie. Door BOX gas te plaatsen op een eigen ontworpen plateau, creëer je een center piece in je woning. BOX gas maak je zoals jij het wilt. Dit maakt iedere BOX gas uniek.

Magnifire en sfeerverlichting

Voor de BOX gas is een volledig nieuwe brander ontwikkeld: de MagniFire. De MagniFire is trapsgewijs opgebouwd. Hierdoor wordt een 3D vuurbeeld gecreëerd. Daarnaast wordt de MagniFire standaard geleverd met sfeerverlichting waardoor een levensecht vuurbeeld ontstaat. Bovendien is de MagniFire een dubbele brander. Met de dubbele brander heeft u keuze uit twee standen: de gewone stand waarbij beide branders branden en de spaarstand, waarbij slechts één brander aan is. Met één druk op de knop van de afstandsbediening wordt het vermogen tot wel 40% verlaagd. Doordat er minder gas verbruikt wordt, wordt er ook flink bespaard op de stookkosten. Goed dus voor de portemonnee. Máár: inleveren op sfeer hoeft niet, want de vlammen zijn ook in de spaarstand even mooi én hoog. Ideaal! Dit maakt de MagniFire ideaal voor zowel de koudere als de minder koude dagen. De MagniFire is beschikbaar op aardgas en propaan.

Foyer au gaz indépendant

Avec ou sans module de stockage
FR Avec BOX, les possibilités créatives sont légion. BOX gaz est livrable avec un socle. Ainsi, BOX gaz se transforme en foyer indépendant. BOX gaz est également livrable sans socle. Combinez la qualité supérieure de ce foyer au gaz avec votre créativité. En plaçant le BOX gaz sur un plateau de votre propre conception, vous créez une pièce maîtresse dans votre habitation. Réalisez BOX gaz comme vous le voulez. Ainsi, chaque BOX gaz devient une pièce unique.

Magnifire et éclairage d'ambiance

Un tout nouveau brûleur a été développé pour le BOX : le MagniFire. Le MagniFire est constitué de deux étages, permettant de créer un jeu de flammes en 3D. De plus, le MagniFire est livré en standard avec un éclairage d'ambiance, pour créer un jeu de flammes plus vrai que nature. Le MagniFire est un double brûleur, avec lequel vous avez le choix entre deux positions : la position ordinaire avec laquelle les deux brûleurs sont actifs et la position économique, qui n'utilise qu'un seul brûleur. La puissance est réduite de près de 40% en appuyant simplement sur le bouton de la télécommande. Étant donné que la consommation de gaz est moins élevée, vous réalisez aussi d'importantes économies sur les frais de chauffage. C'est donc un avantage pour votre porte-monnaie. Mais vous ne devez pas renoncer à l'ambiance, car vous avez également de belles et grandes flammes en position économique. Idéal ! Ainsi, le MagniFire est parfait lorsqu'il fait froid ou un peu moins froid. Le MagniFire est disponible au gaz naturel et au propane.

Freestanding stove

With or without storage module
EN BOX gives you maximum creative options. BOX gas can be supplied with a storage module, which changes it into a freestanding stove. BOX gas can also be supplied without a storage module. Combine the superb quality of this gas stove with something you have made yourself. By placing BOX gas onto a plinth of your own design, you can create a centre piece in your home. You can make this fireplace just as you want it. This makes each BOX gas unique.

MagniFire and atmospheric lights

A completely new burner has been developed for the BOX: the MagniFire. The MagniFire has a stepped structure. This creates a 3D fire view. It also comes standard with atmospheric lights, which help to create a life-like fire view. The MagniFire is a double burner. This means you can choose between two settings: the normal setting, which uses both burners, and the saving mode, which uses only one burner. Press the button on the remote control, and the capacity is reduced to as little as 40%. Because less gas is used, you will make a big saving on heating costs. That's good for your wallet! But, you don't have to make do with less atmosphere, as the flames are just as good and high in the saving mode. Ideal! This makes MagniFire ideal for both the colder and the slightly warmer days. The MagniFire can run on natural gas or LPG.

Stufe

Con modulo rialzo o senza
IT BOX permette di ottenere le soluzioni più creative. BOX gas è disponibile con un modulo rialzo. Grazie a questo modulo, BOX gas si trasforma in una stufa. BOX gas è disponibile anche senza questo accessorio. Questi caminetti a gas di altissima qualità possono essere combinati a creazioni originali per realizzare un prodotto unico. Posizionando BOX gas su di un rialzo di propria progettazione, è possibile creare un elemento d'arredo che caratterizza la propria casa. BOX gas può essere adattato alle esigenze di più particolari. È questo a rendere ogni BOX gas un pezzo unico.

MagniFire e illuminazione dell'ambiente

Per il BOX è stato sviluppato un nuovo bruciatore: il MagniFire. Il MagniFire è caratterizzato da una costruzione modulare su due livelli creando in questo modo un'immagine del fuoco tridimensionale. Inoltre, il MagniFire dispone di un'illuminazione dell'ambiente di serie grazie alla quale l'aspetto della fiamma è estremamente realistico. MagniFire è composto da due bruciatori che permettono di scegliere tra due modalità di funzionamento: la modalità standard, in cui sono accesi entrambi i bruciatori, e la modalità risparmio energetico, in cui viene utilizzato un solo bruciatore. Premendo semplicemente un tasto sul telecomando la potenza viene abbassata fino al 40%. Dato il minor consumo di gas, si avrà un grande risparmio anche dei costi di riscaldamento. Ma per ottenere questo risparmio non è necessario rinunciare ad una atmosfera piacevole: le fiamme, anche in modalità risparmio energetico sono altrettanto belle e alte. Tutto ciò rende MagniFire ideale sia per i giorni freddi sia per quelli meno rigidi. MagniFire è disponibile sia con alimentazione a metano che a gas liquido.

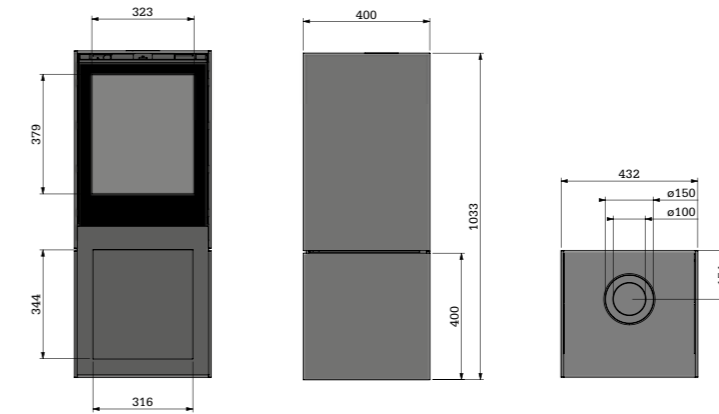
BOX gas

BOX gas 45	148
BOX gas 55	150
BOX gas 65	154



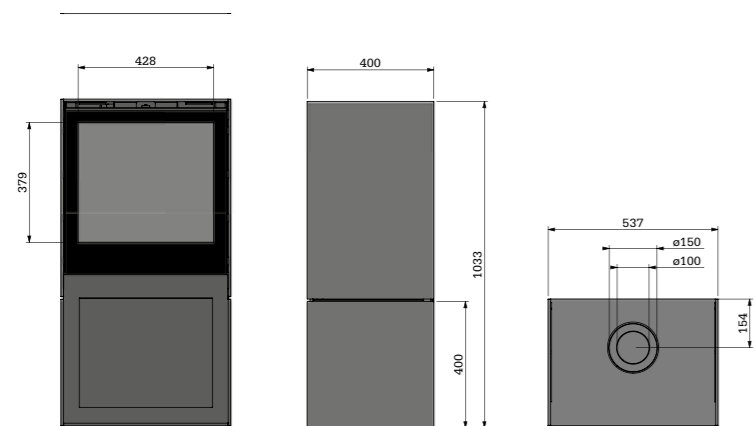


BOX gas 45



BOX gas 45 - met opslagmodule, with storage module, avec socle, con modulo rialzo

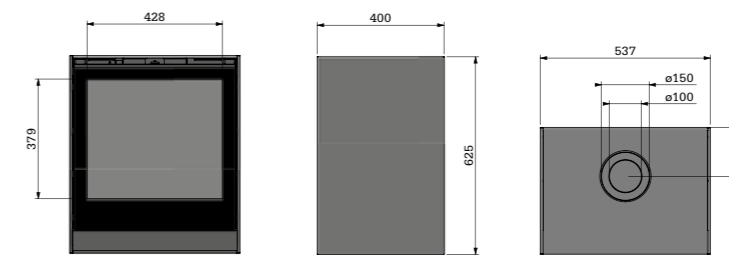
BOX gas 55



BOX gas 55 - met opslagmodule, with storage module, avec socle, con modulo rialzo

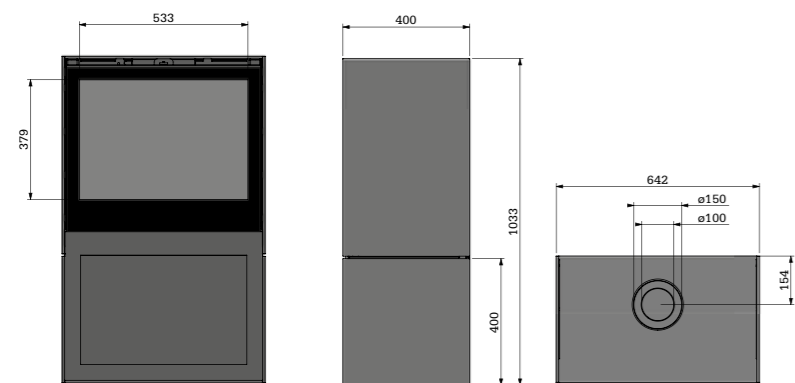


BOX gas 55



BOX gas 55 - op stenen plateau, on stone plynth, sur plateau en pierre, con plateau in pietra

BOX gas 65



BOX gas 55 - met opslagmodule, with storage module, avec socle, con modulo rialzo

Frame



Smart Bell: Classic Frame, Klassiek kader, Cadre Classique, Cornice classic - 35 mm*



Smart Bell: Classic Frame, Klassiek kader, Cadre Classique, Cornice classic - 70 mm*



Smart Bell: Insert Frame, Verdiept kader, Cadre de profondeur, Cornice insert - 15 mm*



Unica-2: 4 sided frame 35 mm.



Smart Bell: Classic Frame, Klassiek kader, Cadre Classique, Cornice classic - 52 mm*



Smart Bell: Built-in Frame, Inbouw kader, Cadre Encastrable, Cornice built-in*



Smart Bell: Insert Frame, Verdiept kader, Cadre de profondeur, Cornice insert - 50 mm*



Unica-2: 4 sided frame 70 mm.

* The burner: Premium Fire is shown on this photo.

Frame



Hidden Door 3



Floating Frame 3



Hidden Door 3 (Corner- and View Bell 3)



Hidden Door 3+ 10 cm (Corner- and View Bell 3)



Hidden Door 3+ 7 cm



Hidden Door 3+ 10 cm



Hidden Door 3+ 10 cm & stone bar

Interior / Burner decoration



ceramic black mirror interior / wood logs



plain background / marble shingles



rustic brick interior red



rustic brick interior grey



steel panels / grey stones



remote control

Design roosters

(On)opvallend!

Of u nu kiest voor een rooster wat bijna verdwijnt in de ombouw of juist kiest voor een in het oog springend rooster, de nieuwe lijn design roosters biedt voor ieder wat wils. Ook aan de techniek is gedacht. Omdat de ventilatie van de schouwboezem van het grootste belang is kunt u tegenwoordig zowel schouwventilatie als convectielucht via één rooster laten plaatsvinden. Een compleet rooster is opgebouwd uit 2 delen. De beluchtingsbak kan tijdens de installatie van de haard worden ingebouwd. De insert naar keuze wordt daarna eenvoudig geplaatst in de beluchtingsbak. Het nieuwe rooster is zo ontwikkeld dat door het om te draaien, het gebruikt kan worden voor zowel beluchting als ontluchting van de ombouw.

Twee maten

De roosters bestaan uit twee maten. U kunt kiezen voor een kleine variant: 160 mm breed of een grote variant: 320 mm breed.

Drie kleuren

Al onze roosters zijn leverbaar in 3 verschillende kleuren. Hiermee maakt u uw haardopstelling compleet met het rooster wat past bij uw stijl.

U kunt kiezen uit:

- Wit
- Grafietzwart
- Grijs

Grilles design

(In)visibles !

Que vous choisissiez une grille qui disparaît pratiquement dans l'enveloppe ou une grille qui saute aux yeux, la nouvelle série de grilles design Barbas Bellfires offre une solution adaptée à tous les goûts. La technique n'a pas été oubliée. Comme la ventilation du tablier joue un rôle capital, vous pouvez dorénavant faire passer la ventilation de la cheminée et l'air de convection par une seule grille. Une grille complète est composée de deux éléments. Le caisson de cendrier peut être placé au moment de l'installation du foyer. L'insert au choix est alors placé facilement dans le caisson de cendrier. La nouvelle grille peut être inversée et peut donc servir tant à l'aération qu'à l'évacuation de l'air de l'enveloppe.

Deux tailles

Les grilles se déclinent en deux tailles. Vous pouvez choisir la variante compacte - 160 mm de large - ou la grande variante - 320 mm de large.

Trois couleurs

Toutes nos grilles sont disponibles en 3 couleurs différentes. Elles vous permettent de compléter votre agencement avec la grille assortie à votre style

Vous avez le choix entre le :

- Blanc
- Noir graphite
- Gris

Design vents

Conspicuous and inconspicuous at the same time!

Whether you opt for a vent that nearly 'disappears' in the housing or rather a vent that stands out, the new line of Barbas Bellfires design vents meets everyone's wishes. Technology has also been considered. Because the ventilation of the chimney breast is so essential, nowadays you can let the chimney ventilation and the convection air occur via a single vent. A complete vent is made up of 2 parts. During the installation, the aeration tray can be built in. The insert of choice is then easily fitted in the aeration tray. The new vent was developed in such a way that by turning it you can aerate and de-aerate the housing.

Two sizes

The vents come in two sizes. You can opt for the smaller variant: 160 mm wide or the larger variant: 320 mm wide.

Three colours

All our vents are available in 3 different colours. This completes your fireplace set-up with the vent that suits your style.

You can choose from:

- White
- Graphite black
- Grey

Griglie di design

(In)visibili!

Sia nel caso in cui la scelta cada su una griglia che quasi scompare nel rivestimento o su una griglia dotata di cornice, la nuova linea Barbas Bellfires incontra ogni esigenza estetica senza trascurare l'aspetto tecnico. Poiché la ventilazione della controparete del camino è della massima importanza, oggi la griglia può diventare un elemento che garantisce tanto la ventilazione della controparete, quanto la convezione dell'aria calda. Un griglia completa si compone di 2 parti. Il raccordo per bocchetta può essere integrato nel camino durante l'installazione. La griglia scelta può essere facilmente installata sul raccordo per bocchetta. La nuova griglia è progettata in modo tale che ruotandola, può essere utilizzata tanto per la conduzione di aria calda quanto per l'aerazione convettiva della controparete.

Due misure

Le griglie sono disponibili in due misure. È possibile scegliere per una versione piccola (larghezza 160 mm) o una versione grande (larghezza 320 mm).

Tre colori

Tutte le nostre griglie sono disponibili in 3 diverse tinte, per consentire di adeguare perfettamente il camino completo di griglia allo stile della propria casa.

Le tinte disponibili sono:

- Bianco
- Nero grafite
- Grigio

Vier kaders | Quatres cadres | Four frames | Quattro cornici



kaderloos
sans cadre
frameless
senza cornice



inbouw kader
cadre encastrable
built-in frame
cornice ad incasso



slim kader
cadre fin
slim frame
cornice sottile



klassiek kader
cadre classique
classic frame
cornice classica

Product overview

	Frame	Double burner	Interior	Mood lightning (electrical illumination)	Weight	Burner decoration	Operating version	Bellfires Wifi module	Output (kW)	Gas rate	Combustion system	Gas flue outlet / air supply
Vertical Bell 3	built-in frame classic frame 35 mm classic frame 52 mm classic frame 70 mm insert frame 15 mm insert frame 50 mm Hid en Door 3 Hidden Door 3+ 7 cm Hidden Door 3+ 10 cm Hidden Door 3+ 10 cm & stone bar Floating Frame 3 4-sided frame 35 mm. 4 sided frame 70 mm.	Premium fire / energy efficiency class Line fire / energy efficiency class Centre fire / energy efficiency class MagniFire / energy efficiency class	steel panels plain background ceramic black mirror interior rustic brick interior red rustic brick interior grey	standard option	kg. approx.	wood logs grey stones white marble shingles	thermostatic remote control	option	natural gas (min-max)	natural gas (m³/hr). Only UK. natural gas (m³/hr) propane (gr/hr)	conventional flue balanced flue	Ø (mm)
Vertical Bell Small 3					94				2-7	1,05 670		100-150/130-200
Vertical Bell Small Tunnel 3					106				2-7	1,05 690		100-150/130-200
Vertical Bell Medium 3					96				2-7	1,05 610		100-150/130-200
Vertical Bell Medium Tunnel 3					111				2-7	1,05 610		100-150/130-200
Original Bell 3												
Derby Small 3					80				2-7	1,08 670		100-150/130-200
Derby Large 3					100				2-8	1,21 670		100-150/130-200
Derby Large Tunnel 3					120				2-8	1,21 670		100-150/130-200
Topsham Small 3					70				2-7	0,98 670		100-150/130-200
Topsham Large 3					90				2-8	1,18 670		100-150/130-200
York Small 3					90				2-8	1,18 670		100-150/130-200
York Large 3					125				2-10	1,40 670		100-150/130-200
Classic Bell 3												
Classic Bell Small 3					140				4-9	1,18		100-150/130-200
Classic Bell Medium 3					154				4-9	1,18		100-150/130-200
Smart Bell												
Smart Bell 45/60					50				2-4	0,52 360		100-150
Smart Bell 55/60					54				2-5	0,62 400		100-150
Smart Bell 65/60					61				3-5	0,66 440		100-150
Smart Bell 75/55					63				2-5	0,64 390		100-150
Smart Bell 75/70					80				3-7	1,05		100-150
Smart Bell 75/80					87				3-8	1,13		100-150
Smart Bell 80/60					74				3-7	0,80 450		100-150
Smart Bell 80/70					87				3-7	1,05		100-150
Smart Bell 80/80					95				3-8	1,13		100-150
Smart Bell 90/70					93				3-7	1,05		100-150
Smart Bell 90/80					100				3-8	1,13		100-150

Cadre	Cadre encastrable Cadre classique 35 mm Cadre classique 52 mm Cadre classique 70 mm Cadre de profondeur 15 mm Cadre de profondeur 50 mm Hidden Door 3 Hidden Door 3+7 cm Hidden Door 3+10 cm Hidden Door 3+10 cm & stone bar Floating Frame 3 Cadre 4 côtés 35 mm. Cadre 4 côtés 70 mm.	Double brûleur Premium Fire / Classe d'efficacité énergétique Line Fire / Classe d'efficacité énergétique Centre Fire / Classe d'efficacité énergétique MagniFire / Classe d'efficacité énergétique	Intérieur Lamelles en Acier Fond Liège Céramique noire Intérieur rustique en briquettes rouges Intérieur rustique en briquettes grises	Éclairage d'ambiance Standard Option	Poids kg. approx.	Décoration du foyer Bûches céramique Cailloux gris Cailloux de marbres blancs	Version d'exploitation Télécommande	Bellfires Module wifi Option	Puissance (kW) Gaz Naturel (min-max)	Consommation Gaz naturel (m³/hr). Seulement UK. Gaz naturel (m³/hr) Propane (gr/hr)	Système de combustion Conduit conventionnel Ventouse	Sortie de conduit de gaz Ø (mm)
--------------	---	--	--	---	-----------------------------	---	---	--	--	--	---	---

Type de gaz ³	Convection casing	Convection fan system	Flue outlet	Standard	CE
natural gas	standard	option	unlined. Only UK.		
propane	option	option	lined		
butane	standard	option	concentric		

Type de gaz ³	Gaz Naturel Propane Butane	Caisse de convection Standard Option	Ventilateur de convection Option	Raccordement du conduit Par l'arrière. Seulement UK. Au dessus Concentrique	Norme CE
----------------------	----------------------------------	---	--	---	--------------------



¹ Not possible with propane/ butane.
² Mood lightning comes standard when the appliance is equipped with a Premium Fire double burner.
³ Type of gas and burner decoration influence flame appearance (height).

All technical values in this table are approximately. For exact details see product manual www.bellfires.com

¹ Pas possible aux propane/butane.
² L'éclairage d'ambiance est standard lorsque l'appareil est équipé d'un double brûleur Premium Fire.
³ Le type de gaz et la décoration peuvent influencer l'esthétique du foyer (la hauteur).

Toutes les valeurs techniques dans ce tableau sont approximativement. Pour plus de détails, télécharger les notices sur www.bellfires.com

Product overview

	Unica-2				BOX gas				
	Unica-2 40	Unica-2 50	Unica-2 55	Unica-2 70	Unica-2 75	Unica-2 90	BOX gas 45	BOX gas 55	BOX gas 65
Frame									
built-in frame									
classic frame 35 mm									
classic frame 52 mm									
classic frame 70 mm									
insert frame 15 mm									
insert frame 50 mm									
HiD en Door 3									
Hidden Door 3+ 7 cm									
Hidden Door 3+ 10 cm									
Hidden Door 3+ 10 cm & stone bar									
Floating Frame 3									
4-sided frame 35 mm.									
4 sided frame 70 mm.									
Double burner									
Premium fire / energy efficiency class									
Line fire / energy efficiency class									
Centre fire / energy efficiency class									
MagniFire / energy efficiency class									
Single burner									
Single burner / energy efficiency class									
Interior									
steel panels									
plain background									
ceramic black mirror interior									
rustic brick interior red									
rustic brick interior grey									
Mood lighting (electrical illumination)									
standard									
option									
Weight									
kg. aprox.									
Burner decoration									
wood logs									
grey stones									
white marble shingles									
Operating version									
thermostatic remote control									
Bellfires Wifi module									
option									
Output (kW)									
natural gas (min-max). Only UK.									
natural gas (min-max)									
Gas rate									
natural gas (m ³ /hr). Only UK.									
natural gas (m ³ /hr)									
propane (gpr/hr)									
Combustion system									
conventional flue									
balanced flue									
Gas flue outlet / air supply									
Ø (mm)									

	Unica-2				BOX gas				
	Unica-2 40	Unica-2 50	Unica-2 55	Unica-2 70	Unica-2 75	Unica-2 90	BOX gas 45	BOX gas 55	BOX gas 65
Type of gas ³									
natural gas									
propane									
butane									
Convection casing									
standard									
option									
Convection fan system									
option									
Flue outlet									
unlined. Only UK.									
lined									
concentric									
Standard									
CE									



Warmtebepaling

Hoe bepaal ik het vermogen dat mijn haard of kachel moet hebben om de gewenste ruimte te verwarmen?

U kunt op eenvoudige wijze het vermogen bepalen van de haard of de kachel dat u nodig heeft om de gewenste ruimte te verwarmen. In de grafiek hieronder ziet u het vermogen uitgedrukt in kilowatt (kW). De te verwarmen ruimte wordt uitgedrukt in kubieke meters (m³). Het aantal kubieke meters bepaalt u door de lengte, breedte en hoogte van de ruimte met elkaar te vermenigvuldigen. Op het snijpunt van één van de drie lijnen kunt u vervolgens het benodigde vermogen aflezen. Welke van de drie lijnen u moet kiezen, hangt af van de mate waarin uw woning is geïsoleerd.

Lijn A:

geldt voor een goed geïsoleerde woning. De woning is voorzien van dubbele beglazing, muurisolatie en vloerisolatie.

Lijn B:

geldt voor een redelijk geïsoleerde woning. De woning is minimaal voorzien van dubbele beglazing.

Lijn C:

geldt voor een slecht geïsoleerde woning. De woning heeft geen van de hierboven genoemde vormen van isolatie.

Let op!

Er zijn echter ook nog bepaalde factoren waardoor het warmteverlies in de woning vergroot wordt. Denkt u maar eens aan een open keuken of een open trap. Hierdoor gaat veel warmte verloren. Dit warmteverlies kan worden opgevangen door in dergelijke situaties een haard of kachel met een groter vermogen te kiezen. Daarom adviseren wij u altijd met uw vakspecialist te overleggen voordat u een keuze maakt.

La chaleur requise

Comment déterminer la puissance de mon foyer ou poêle pour chauffer la pièce souhaitée?

Vous pouvez déterminer aisément la puissance requise du foyer ou du poêle pour chauffer une pièce. Dans le graphique ci-dessous, vous voyez la puissance exprimée en kilowatts (kW). La pièce à chauffer est exprimée en mètres cubes (m³). Le nombre de mètres cubes se calcule en multipliant la longueur, la largeur et la hauteur de la pièce. À l'intersection de l'une des trois lignes, vous pouvez ensuite lire la puissance requise. La ligne que vous devez sélectionner dépend du degré d'isolation de votre logement.

La ligne A:

est d'application pour un logement bien isolé. Le logement est doté de double vitrage, d'une isolation murale et d'une isolation du sol.

La ligne B:

est d'application pour un logement raisonnablement isolé. Le logement est doté au minimum de double vitrage.

La ligne C:

est d'application pour un logement mal isolé. Le logement ne bénéficie d'aucune des formes d'isolation susmentionnées.

Attention!

Il existe encore d'autres facteurs qui augmentent la perte de chaleur dans le logement. Songez à une cuisine ouverte ou à un escalier ouvert. De ce fait, une grande quantité de chaleur est perdue. Dans de telles situations, cette perte de chaleur peut être compensée en sélectionnant un foyer ou un poêle d'une puissance supérieure. C'est pourquoi nous vous recommandons de toujours consulter votre spécialiste avant d'opérer un choix.

Heat requirements

How do I determine the capacity my fire or stove needs to heat the area in which it is situated?

You can easily determine the capacity of the fire or the stove you need to heat the chosen area. In the graph below, the capacity is expressed in kilowatt (kW). The area to be heated is expressed in cubic metres (m³). You calculate the number of cubic metres by multiplying length, height and width of the room together. You can then read the required capacity at the intersection on one of the three lines. Which of the three lines you should choose depends on the extent of insulation in your home.

Line A:

applies to a well-insulated house. It is fitted with double glazing, wall insulation and floor insulation.

Line B:

applies to a reasonably insulated house. The house has at least double glazing.

Line C:

applies to a badly insulated house. The house has none of the insulation mentioned above.

Important!

There are, however, certain factors which increase the heat loss in the house. Things like an open kitchen or an open staircase. These can allow a lot of heat to escape. This heat loss can be compensated by choosing a fire or stove with a higher capacity in such situations. That is why we would always advise you to consult your professional dealer before making a choice.

Fabbisogno Energetico

Come determinare la corretta Potenza del caminetto o della stufa idonea a riscaldare l'ambiente di installazione?

Potete facilmente determinare la potenza del caminetto o della stufa necessarie per riscaldare l'area prescelta. Nel grafico sotto riportato la potenza è espressa in kilowatt (Kw). L'area da riscaldare è espressa in metri cubi (m³). Calcolate il volume dell'area moltiplicando lunghezza, altezza e larghezza della stanza.

Il punto di intersezione di questi valori su una delle tre linee indica la potenza richiesta. La scelta tra le 3 rette dipende dal tipo di isolamento della vs. casa.

Retta A:

Si applica ad una casa isolata, dotata di doppio tetto, isolamento alle pareti ed al pavimento.

Retta B:

Si applica ad una casa con isolamento discreto che dispone almeno di un doppio tetto.

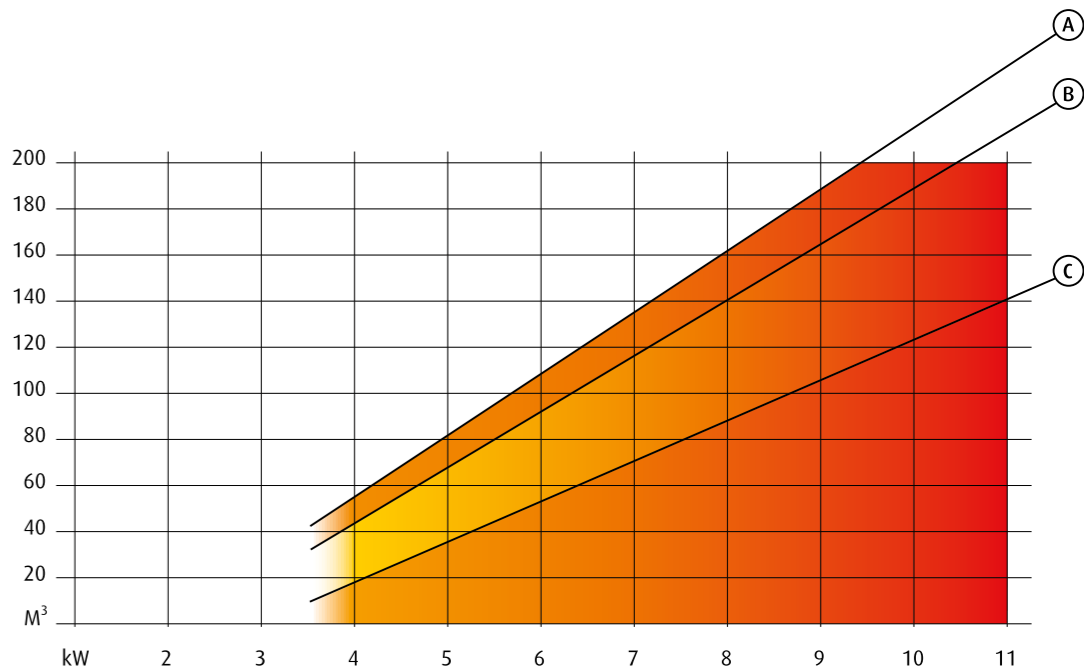
Retta C:

Si applica ad una casa con cattivo isolamento che non dispone di alcuna delle caratteristiche sopra menzionate.

Importante!

Vi sono fattori che possono aumentare le perdite di calore in una casa. Elementi quali una cucina o un vano scale aperti possono peggiorare ulteriormente la situazione. Queste perdite di calore possono essere compensate dall'adozione di un caminetto o di una stufa più potenti.

Per questo motivo consigliamo sempre di consultare un tecnico professionista per scegliere il prodotto più idoneo.



Gesloten verbrandingssysteem

Bellfires 3 en Smart Bell

Wat wordt bedoeld met een gesloten verbrandingssysteem?

Gasgestookte haarden met een gesloten verbrandingssysteem betrekken de zuurstof die nodig is om het gas te verbranden via een gecombineerd toevoer/afvoerkanaalsysteem. De zuurstof die nodig is voor de verbranding komt via de buitenpijp (toevoerkanaal); de rookgassen worden afgevoerd via de binnenpijp (afvoerkanaal). Eén van de voordelen van dit verbrandingssysteem is dat u geen bestaande schoorsteen nodig heeft. Bovendien is het een ideale oplossing voor woningen die mechanisch geventileerd worden, een rookgasventilator is niet nodig. Tot slot zijn toestellen met dit systeem altijd hoog rendementstoestellen.

Alle Bellfires 3 gashaarden en Smart Bells functioneren op basis van het gesloten verbrandingssysteem en zijn gekeurd in combinatie met het concentrische rookkanaalsysteem dat in het Bellfires assortiment opgenomen is. Om er zeker van te zijn dat u de kwaliteit én de veiligheid krijgt die u wenst, raden wij aan uw Bellfires haard te laten installeren met het bijpassende concentrische rookkanaalsysteem.

Attentie:

alle gashaarden met een gesloten verbrandingssysteem hebben een glasplaat die verbrandingsruimte volledig bedekt. Dat wil echter niet zeggen dat elke haard met een volledig bedekkende glasplaat automatisch een gesloten verbrandingssysteem heeft.

Système de combustion fermée (ventouse)

Bellfires 3 et Smart Bell

Que signifie un système de combustion fermée (ventouse)?

Les foyers au gaz avec un système de combustion fermée (ventouse) reçoivent l'oxygène nécessaire à la combustion du gaz par le biais d'un système de conduit d'alimentation/évacuation combiné. L'oxygène qui est nécessaire à la combustion entre par le biais du tuyau extérieur (canal d'admission) et les fumées sont évacués par le biais du tuyau intérieur (canal d'évacuation). L'un des avantages de ce système de combustion est qu'il ne faut pas nécessairement avoir une cheminée existante. De plus, il constitue la solution idéale pour les habitations qui sont ventilées mécaniquement et un ventilateur d'évacuation des fumées n'est pas requis. Enfin, les appareils avec ce système sont toujours à haut rendement.

Tous les foyers au gaz de Bellfires 3 et Smart Bells fonctionnent sur la base du système de combustion fermé ventouse et sont homologués en combinaison avec le système de conduit concentrique repris dans l'assortiment Bellfires. Pour être certain d'obtenir la qualité et la sécurité que vous souhaitez, nous vous recommandons de faire installer votre foyer Bellfires avec le système de conduit concentrique correspondant.

Attention:

tous les foyers au gaz avec un système de combustion fermée (ventouse) sont dotés d'un carreau totalement fermée devant l'espace de combustion. Cela ne signifie cependant pas que tous les foyers avec une vitre totalement couvrante sont automatiquement des systèmes à combustion fermée.

Balanced flue system

Bellfires 3 and Smart Bell

What is a balanced flue system?

Gas-burning fires with a balanced flue system obtain the air needed for the gas to burn via a combined supply/outlet system. The air that is necessary for combustion enters through the outer pipe (supply channel); the combustion gasses are expelled via the inner pipe (outlet channel). One of the advantages of this combustion system is that it doesn't require an existing chimney. What's more, it is an ideal solution for houses with a mechanical ventilation system, a gas combustion flue fan is not required. Finally, fires with this system are always high output appliances.

All Bellfires 3 gas fires and Smart Bells operate with the balanced flue system and are approved in combination with the concentric flue system that is included in the Bellfires range. To ensure that you obtain both the quality and the safety you require, we advise you to have your Bellfires fire installed with the appropriate concentric flue system.

Note:

all gas fires with a balanced flue system have a completely closed glass plate in front of the combustion area. This does not, however, mean that every fire with a completely closed glass plate front automatically has a balanced flue system.

Sistema a flusso bilanciato

Bellfires 3 e Smart Bell

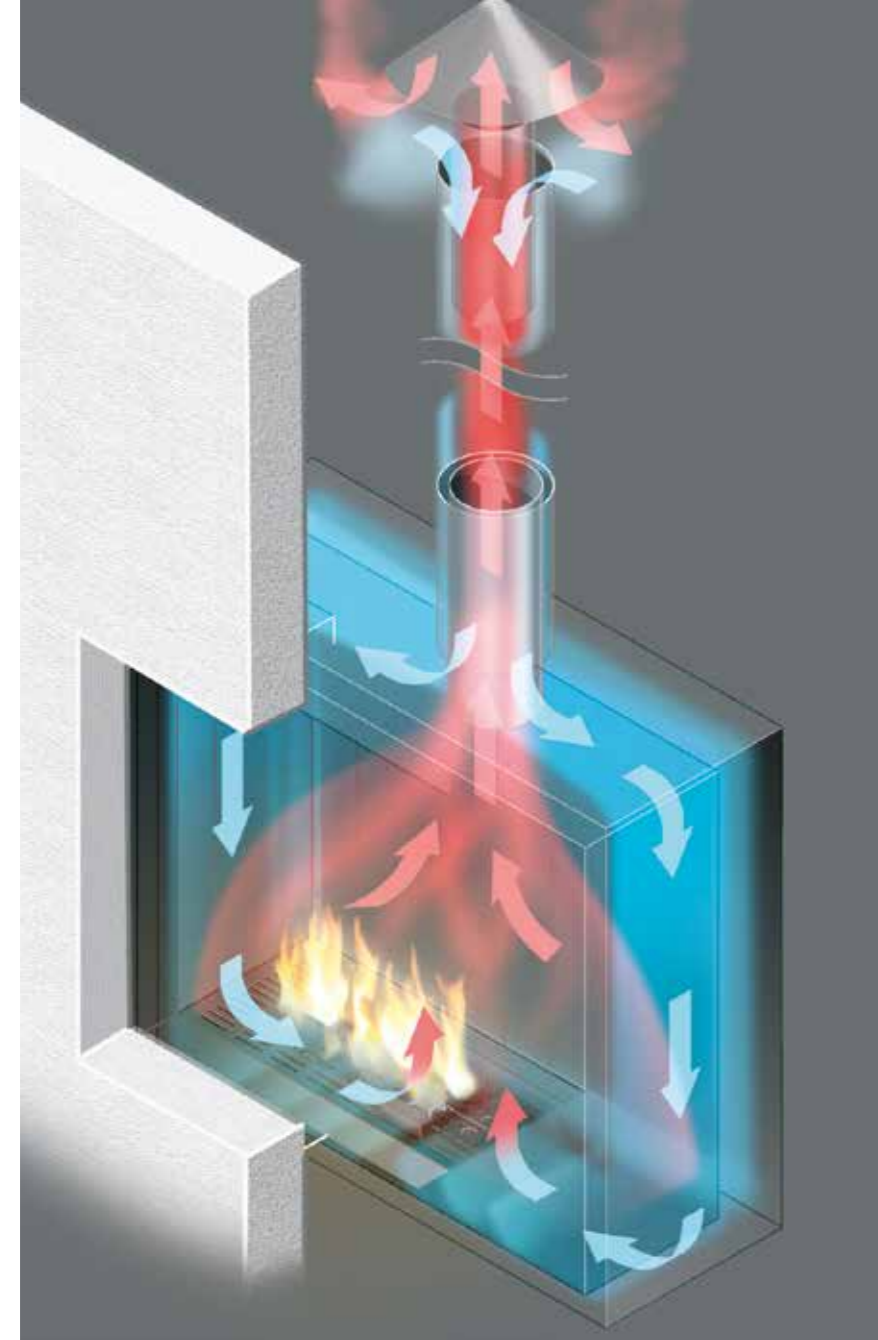
Cos'è un sistema a flusso bilanciato?

Un caminetto a flusso bilanciato riceve l'aria necessaria alla combustione attraverso un sistema combinato di ingresso/scarico. L'aria necessaria per la combustione entra attraverso la parte esterna del tubo (aria comburente); i gas di combustione sono espulsi attraverso la parte interna del tubo (canale di uscita). Uno dei vantaggi di questo tipo di combustione consiste nel fatto che non è necessaria la presenza di una canna fumaria preesistente. Inoltre, esso è un vantaggio nelle case con sistema di ventilazione meccanizzato) poiché non è necessario un estrattore di fumi. Infine, i caminetti così progettati sono sempre dispositivi ad alto rendimento.

Tutti i caminetti Bellfires 3 e Smart Bells lavorano secondo questo principio di funzionamento e sono approvati in combinazione con un sistema di scarico concentrico incluso nella gamma Bellfires. Per assicurarvi la qualità e la sicurezza richieste vi consigliamo di installare il vostro caminetto Bellfires con il sistema concentrico appropriato.

Nota:

Tutti i caminetti a flusso bilanciato dispongono di un vetro completamente sigillato di fronte alla camera di combustione. Tuttavia, ciò non significa che un camino dotato di vetro sia necessariamente un prodotto a flusso bilanciato.





Open verbrandingssysteem

Unica-2

Wat wordt bedoeld met een open verbrandingssysteem?

Gasgestookte haarden met een open verbrandingssysteem betrekken de zuurstof die nodig is om het gas te verbranden uit de ruimte waarin het toestel zich bevindt. Zij staan dus in “open” verbinding met de lucht in de opstellingsruimte. De rookgassen worden via een apart rookkanaal afgevoerd.

De gasinzethaarden van Bellfires functioneren op basis van het open verbrandingssysteem. Hoewel het woord “open” anders suggereert, zijn al deze modellen voorzien van een glasplaat aan de voorzijde en hebben ze een hoog rendement.

Een voordeel van de Bellfires haarden met een open verbrandingssysteem is het feit dat de diameter van de rookgasafvoer slechts 10 cm is en dat zij zonder noemenswaardige verbouwingswerkzaamheden toe te passen zijn in bestaande situaties.

Système de combustion ouvert

Unica-2

Que signifie un système de combustion ouvert (tirage naturel)?

Les foyers chauffés au gaz avec un système de combustion ouvert (tirage naturel) prélèvent l’oxygène nécessaire à la combustion du gaz dans la pièce où l’appareil se trouve. Ils sont donc en liaison “ouverte” avec l’air dans la pièce où ils sont installés. Les gaz de combustion sont évacués au moyen d’un conduit de combustion distinct.

Les inserts au gaz de Bellfires fonctionnent sur la base du système de combustion ouvert (tirage naturel). Malgré ce que le terme “ouvert” pourrait laisser croire, tous ces modèles sont dotés d’une plaque vitrée à l’avant et présentent un rendement élevé.

Un avantage des foyers Bellfires avec un système de combustion ouvert (tirage naturel) est que le diamètre de l’évacuation des gaz de combustion n’est que de 10 cm et qu’ils peuvent être appliqués dans des situations existantes sans travaux de construction importants.

Conventional gas system

Unica-2

What is an conventional gas system?

Gas-fires with a conventional gas system take the air required to burn the gas from the room in which the appliance is situated. They are thus in “open” connection with the air in the room where the appliance is situated. The gas combustion fumes are extracted via a separate flue.

The insert gas fires from Bellfires operate with a conventional gas system. Although the word “open” suggests otherwise, all these models are glass fronted and have a high output.

An advantage of the Bellfires fires with a conventional gas system is that the diameter of the gas flue outlet is only 10 cm and that they can be fitted into existing situations without any real constructional work.

Impianto a gas si tipo convenzionale

Unica-2

Cosa significa impianto a gas di tipo convenzionale?

Questa tipologia di caminetti a gas sono alimentati dall’aria proveniente dall’ambiente di installazione. Pertanto, essi sono in connessione “aperta” con l’ambiente di installazione. I gas di combustione sono evacuati tramite una apposita condotta di scarico.

Gli inserti a gas Bellfires utilizzano un sistema a gas di tipo convenzionale. E’ bene ricordare che, sebbene il termine “aperto” possa far pensare diversamente, tutti questi camini sono dotati di vetro ed hanno un rendimento elevato.

Un vantaggio non secondario dei caminetti a gas Bellfires di tipo convenzionale è che il diametro del condotto di scarico è di soli 10 cm; pertanto essi possono essere installati agevolmente nelle condizioni più varie senza la necessità di interventi complessi alle strutture esistenti.

De dubbele brander

Als het buiten guur, koud en nat is, gaat er niets boven de warmte en gezelligheid van een haardvuur. Een mooi hoog vlammenspel en een optimale warmteopbrengst. Het liefst willen we die knusse sfeer van een mooi vuur óók in het voorjaar en najaar wel wanneer de avonden minder koud zijn, maar dan zónder overbodige warmte. Niet het maximale vermogen, wél de maximale sfeer.

De ontwikkelaars van Bellfires gingen deze uitdaging voor u aan en ontwikkelden de dubbele brander. Een innovatie waarmee het stookseizoen aanzienlijk verlengd wordt.

Twee standen

Met de dubbele brander heeft u keuze uit twee standen: de

gewone stand waarbij beide branders branden en de spaarstand, waarbij slechts één brander aan is. Met één druk op de knop van de afstandsbediening wordt het vermogen tot wel 40% verlaagd.

Doordat er minder gas verbruikt wordt, wordt er ook flink bespaard op de stookkosten. Goed dus voor de portemonnee. Máár: inleveren op sfeer hoeft niet, want de vlammen zijn ook in de spaarstand even mooi én hoog. Ideaal!

Uw haard personaliseren

Bellfires biedt keuze uit vier typen dubbele branders; de Line Fire, de Centre Fire, de Premium Fire en de MagniFire!



Le double brûleur

Lorsque dehors, le temps est rigoureux, froid et humide, il n'y a rien de mieux que la chaleur et l'ambiance d'un bon feu. De belles grandes flammes et un rendement de chaleur optimal. Nous aimerions aussi pouvoir profiter de l'ambiance douillette d'un bon feu au printemps et à l'automne lorsque les soirées sont moins froides, mais sans avoir trop chaud. Pas la puissance maximale, mais l'ambiance maximale.

Les concepteurs de Bellfires se sont lancés ce défi pour vous et ont développé le double brûleur. Une innovation qui permet de prolonger la saison froide.

Deux positions

Avec le double brûleur, vous avez le choix entre deux positions : la position ordinaire de chauffe avec laquelle les deux brûleurs sont actifs et la position économique, qui n'utilise qu'un seul brûleur. La puissance est réduite de près de 40 % en appuyant simplement sur le bouton de la télécommande.

Étant donné que la consommation de gaz est moins élevée, vous réalisez aussi d'importantes économies sur les frais de chauffage. C'est donc un avantage pour votre portemonnaie. Mais, vous ne devez pas renoncer à l'ambiance, car vous avez également de belles grandes flammes en position économique. C'est idéal !

Personnaliser votre foyer

Bellfires vous permet de choisir entre quatre types de double brûleur : le Line Fire, le Centre Fire, le Premium Fire et le MagniFire !

The double burner

When it is bleak, cold and wet outside, there is nothing like the warmth and cosiness of a fireplace. A pleasant high play of flames and optimum heat output. We all like to enjoy the cosy atmosphere provided by a nice fire in the spring and autumn too when the evenings are not so cold, but then without the unnecessary heat. Not maximum power, but maximum atmosphere.

The Bellfires' developers have tackled this challenge for you and developed the double burner. An innovative feature which allows you to enjoy your fire regardless the heating season.

Two settings

The double burner gives you a choice of two modes: the normal mode in which both burners burn and the power saving mode, in which only one burner is on. With just one key-press on the remote control the power can be reduced by as much as 40%.

Because less gas is consumed, there is a significant saving on heating costs. So this is good for your pocket. But: you don't need to compromise on cosiness, because the flames are just as beautiful and high in the power saving mode. Ideal!

Personalise your fireplace

Bellfires offers four different types of double burners: the Line Fire, the Centre Fire, the Premium Fire and the MagniFire!

Il doppio bruciatore

Quando fuori è buio, freddo e piove, non c'è nulla come il calore ed il comfort di un caminetto; un piacevole gioco di fiamme ed un rendimento ottimale. A tutti piace l'accogliente atmosfera data da un bel gioco di fiamme in primavera ed in autunno quando le sere non sono così fredde, e tuttavia è piacevole avere un po' di tepore.

Gli ingegneri di Bellfires hanno affrontato questa sfida per voi e sviluppato il doppio bruciatore: una soluzione innovativa che permette di godere del fuoco in tutte le stagioni.

Due configurazioni

il doppio bruciatore vi dà la possibilità di scegliere tra due modalità:

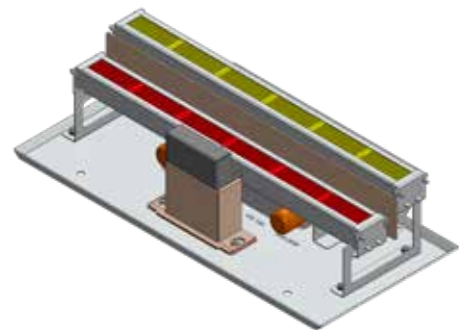
modalità normale in cui entrambi i bruciatori sono in funzione e la modalità a risparmio energetico in cui solo un bruciatore è in funzione. Premendo solo un tasto sul telecomando la potenza può essere ridotta del 40%. La riduzione del consumo di gas comporta un notevole risparmio dei costi di riscaldamento. La fiamma è bellissima e l'atmosfera è garantita anche in modalità risparmio energetico.

Personalizzare il tuo camino

Con Bellfires puoi scegliere tra ben quattro tipi di bruciatori doppi: il Line Fire, il Centre Fire, il Premium Fire e il MagniFire!

Schematische weergave vlambeeld vooraanzicht / Reproduction schématique des flammes vues de face /
Schematic representation of flame image, front view / Rappresentazione schematica della fiamma, vista frontale:

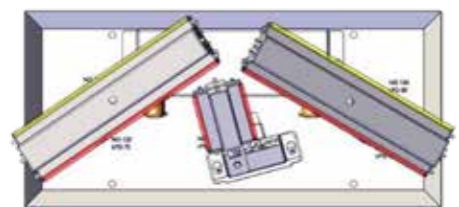
MagniFire



In spaarstand; alleen voorste brander aan (rood gekleurde brander) / En position économique ; seul le brûleur de devant est allumé (brûleur rouge) / In the power saving mode; only the front burner on (red coloured burner) / Nella modalità di risparmio energetico solo il bruciatore frontale è acceso (bruciatore rosso)

Beide branders aan (rood en geel gekleurde brander) / Les deux brûleurs allumés (brûleurs rouge et jaune) / Both burners on (red and yellow coloured burner) / Entrambi I bruciatori sono accesi (rosso e giallo)

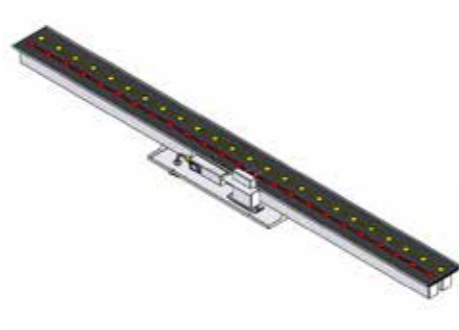
Premium Fire



In spaarstand; alleen voorste brander aan (rood gekleurde brander) / En position économique ; seul le brûleur de devant est allumé (brûleur rouge) / In the power saving mode; only the front burner on (red coloured burner) / Nella modalità di risparmio energetico solo il bruciatore frontale è acceso (bruciatore rosso)

Beide branders aan (rood en geel gekleurde brander) / Les deux brûleurs allumés (brûleurs rouge et jaune) / Both burners on (red and yellow coloured burner) / Entrambi I bruciatori sono accesi (rosso e giallo)

Line Fire



In spaarstand; alleen voorste brander aan (rood gekleurde brander) / En position économique ; seul le brûleur de devant est allumé (brûleur rouge) / In the power saving mode; only the front burner on (red coloured burner) / Nella modalità di risparmio energetico solo il bruciatore frontale è acceso (bruciatore rosso)



Beide branders aan (rood en geel gekleurde brander) / Les deux brûleurs allumés (brûleurs rouge et jaune) / Both burners on (red and yellow coloured burner) / Entrambi I bruciatori sono accesi (rosso e giallo)

Centre Fire



Vier typen dubbele branders

MagniFire - De MagniFire is trapsgewijs opgebouwd. Hierdoor kan de MagniFire in een 'lager' toestel toch een 3D vuurbeeld creëren. Daarnaast wordt de MagniFire standaard geleverd met sfeerverlichting waardoor een levensecht vuurbeeld ontstaat.

Premium Fire - Nooit eerder had een gashaard zoveel weg van een echt houtvuur! Dit dankzij de nieuwe dubbele brander: de Premium Fire. Doordat de drie branders in de houtstammen verwerkt zijn, komt het vuur daadwerkelijk vanuit de stammen de haard in. Zo combineert de Premium Fire de voordelen van een dubbele brander met de warme sfeer van een levensecht kampvuur.

Line Fire - Met de Line Fire kan het vlambeeld in de diepte worden geregeld. Met beide branders ingeschakeld, voor én achter, heeft het vlambeeld extra diepte. In de spaarstand brandt alleen de voorste brander, maar wél ook over de volledige breedte van de haard.

Centre Fire - Bij de Centre Fire kan het vuurbeeld in de breedte geschakeld worden. Met beide branders aan, geeft de gashaard een mooi vuur over de volledige breedte van de haard, met een optimale warmteopbrengst. In de spaarstand is het vuurbeeld gecentreerd in het midden van de haard.

Welke brander u ook kiest, het levert altijd een hoog rendement, naar wens minder warmteafgifte én een besparing op uw stookkosten.

Quatre types de double brûleur

MagniFire - Le MagniFire est constitué de deux étages, permettant de créer un jeu de flammes en 3D, même dans un appareil 'bas'. De plus, le MagniFire est livré en standard avec un éclairage d'ambiance, pour créer un jeu de flammes plus vrai que nature.

Premium Fire - Jamais un foyer gaz n'avait autant ressemblé à un vrai feu de bois ! Cette prouesse a été rendue possible par le nouveau double brûleur de Bellfires, le Premium Fire. Les trois brûleurs étant intégrés aux bûches de bois, les flammes sortent réellement de celles-ci. Le Premium Fire marie ainsi les avantages d'un double brûleur à l'ambiance chaleureuse d'un véritable feu de camp.

Line Fire - Avec le Line Fire, les flammes peuvent être réglées en profondeur. Les deux brûleurs juxtaposés, confèrent une profondeur supplémentaire aux flammes. En position économique, il n'y a que le brûleur avant qui est actif, mais il l'est sur toute la longueur de l'appareil.

Centre Fire - Avec le Centre Fire, le feu peut être réglé en longueur. Lorsque les deux brûleurs sont activés, l'appareil donne de belles flammes sur toute la longueur de l'appareil, avec un rendement de chaleur optimal. En position économique, les flammes sont centrées au milieu de l'appareil.

Four types of double burner

MagniFire - The MagniFire has a stepped structure. This enables it to create a 3D fire view, even in a "lower" appliance. It also comes standard with atmospheric lights, which help to create a life-like fire view.

Premium Fire - Never before has a gas fire looked so much like a real wood fire! This is thanks to the new Bellfires double burner: the Premium Fire. Because the three burners are all fitted in the wood logs, the fire really does come out of the logs and into the actual fire area. In this way, the Premium Fire combines the advantages of a double burner with the warm atmosphere of a real-life camp fire.

Line Fire - With the Line Fire the flame image can be adjusted in depth. The flame image has extra depth when both burners are turned on, in front and behind. With the power saving mode, only the front burner burns, though it does so over the full width of the hearth.

Centre Fire - With the Centre Fire the fire image can be adjusted in width. With both burners on, the gas fire gives a pleasant fire over the full width of the hearth, and with optimum heat output. In the power saving mode the fire image is centred in the middle of the hearth.

Whichever burner you choose, it will always deliver high efficiency, less heat output as desired and a saving on heating costs.

Quattro tipi di doppio bruciatore

MagniFire - Il MagniFire è un doppio bruciatore con struttura a due livelli. Grazie a ciò il MagniFire è in grado di creare un'immagine del fuoco tridimensionale anche in un focolare di altezza ridotta. Inoltre esso dispone di serie un'illuminazione d'ambiente, grazie alla quale l'aspetto del fuoco è estremamente realistico.

Premium Fire - Prima d'ora nessuna fiamma di camini a gas è stata così simile alla fiamma di un camino a legna! Questo è possibile grazie al nuovo doppio bruciatore Bellfires: il Premium Fire. La costruzione innovativa fa sì che i bruciatori siano montati all'interno dei tronchetti ceramici e all'interno dell'effettiva area della fiamma. In questo modo il Premium Fire combina i vantaggi di un doppio bruciatore con l'atmosfera calda di un focolare tradizionale.

Line Fire - Con questo bruciatore la fiamma può essere regolata in profondità. La fiamma ha una profondità maggiore quando entrambi i bruciatori sono accesi, frontale e posteriore. Con la modalità di risparmio energetico solo il bruciatore frontale funziona per tutta l'ampiezza del focolare.

Centre Fire - Con questo bruciatore la fiamma può essere regolata in larghezza. Se i bruciatori sono entrambi accesi il camino a gas sviluppa una piacevole fiamma per tutta l'ampiezza del focolare col massimo rendimento. Nella funzione a risparmio energetico la fiamma è centrata nel mezzo del focolare.

Qualunque focolare scegliate, avrete sempre la massima efficienza con i minori costi.

Premium Fire

Zelf te regelen

NL Bij de Premium Fire komen de vlammen via de onderzijde uit de houtstammen. De vlammen die via de achterzijde van de stammen komen kunnen naar wens uitgeschakeld worden, zodat het vermogen tot wel 40% verlaagd wordt. Het hoge vlambeeld aan de voorzijde blijft volledig in tact en daarmee ook de sfeer. Uiteraard kunnen de vlammen naar wens in beide standen verlaagd worden, voor een nog verdere warmtereductie.

Réglage individuel

FR Pour le Premium Fire, les flammes s'élèvent aussi bien à l'avant qu'à l'arrière des bûches. Il est toutefois possible de désactiver les flammes à l'arrière et de réduire ainsi la puissance d'environ 40%. La puissance du jeu de flamme reste toutefois intacte, ce qui ne perturbe aucunement l'ambiance. Il est tout à fait possible de réduire les flammes dans les deux modes, pour une réduction supplémentaire de la puissance.

Self-regulation

EN With the Premium Fire, the flames burn at the front and back of the logs. The flames at the rear, however, can be switched off so that the output is reduced to 40%. The high flame effect at the front remains intact and you retain the atmosphere as a result. The flames, of course, can be reduced as required in order to reduce output.

Fiamma regolabile

IT Con il Premium Fire, le fiamme sono frontali e posteriori rispetto ai tronchetti. Le fiamme nel retro possono essere spente in modo da ridurre la potenza del 40%. L'effetto dato da una fiamma viva nel frontale rimane intatto mantenendo intatta l'atmosfera. Le fiamme possono essere comunque ridotte per diminuire ulteriormente la potenza.

Sfeerverlichting

NL Revolutionair is de onder het branderbed geïntegreerde sfeerverlichting voor een extra gloei-effect. Door een slimme toepassing van materialen wordt de sfeerverlichting gelijkmatig verdeeld over de stookbodem waarbij de lichtsterkte regelbaar is. Door de speciaal samengestelde branderdecoratieset met embers, kooltjes, decoratieglas en 'as'; niet van echt te onderscheiden.

Éclairage d'ambiance

FR L'éclairage d'ambiance intégré sous le lit du brûleur est révolutionnaire et accentue l'effet d'incandescence. Grâce à une utilisation intelligente des matériaux, la diffusion de l'éclairage d'ambiance est uniforme sur toute la sole foyère. L'intensité lumineuse est réglable. Créez davantage d'ambiance avec le kit de décoration spécialement élaboré pour le lit du brûleur. Avec des braises incandescentes : des morceaux de charbon, des billes de verre ovales et des « cendres », vous pouvez l'aménager selon vos goûts. Il ressemble à s'y méprendre à un feu authentique.

Ambient lighting

EN The integrated ambient lighting installed under the burner bed is revolutionary and provides an additional glow-effect. The clever use of materials means that the ambient light is distributed equally across the burner floor. The light strength can be regulated. Create an even cosier atmosphere with the special decoration set for the burner bed, with glowing embers, coals, decorative glass and 'ash'; this can be positioned as you like and will look exactly like the real thing.

Illuminazione dell'ambiente

IT L'illuminazione dell'ambiente integrato installato sotto il bruciatore è rivoluzionario e genera un effetto luminoso aggiuntivo. L'uso intelligente dei materiali fa sì che la luce sia distribuita equamente lungo la base del focolare. L'intensità della luce è regolabile e l'effetto esaltato adottando il set di decorazioni speciali: braci ardenti, carboni, il vetro decorativo e la 'cenere'; il set può essere disposto a vostro piacimento con un effetto estremamente realistico.



Beide branders aan
Les deux brûleurs allumés
Both burners on
Entrambi I bruciatori sono accesi



In spaarstand; alleen voorste brander aan
En position économique;
seul le brûleur de devant est allumé
In the power saving mode;
only the front burner on
Nella modalità risparmio energetico,
solo il bruciatore frontale è acceso



Sfeerverlichting met vlammen
Éclairage d'ambiance avec les flammes
Ambient lighting with flames
Illuminazione dell'ambiente con fiamme



Sfeerverlichting zonder vlammen
Éclairage d'ambiance sans les flammes
Ambient lighting without flames
Illuminazione dell'ambiente senza fiamme

MagniFire

Zelf te regelen

NL De MagniFire is trapsgewijs opgebouwd. Hierdoor kan de MagniFire in een 'lager' toestel toch een 3D vuurbeeld creëren. De MagniFire is een dubbele brander. Met de dubbele brander heeft u keuze uit twee standen: de gewone stand waarbij beide branders branden en de spaarstand, waarbij slechts één brander aan is. Met één druk op de knop van de afstandsbediening wordt het vermogen tot wel 40% verlaagd.

Réglage individuel

FR Le MagniFire est constitué de deux étages, permettant de créer un jeu de flammes en 3D, même dans un appareil 'bas'. De plus, le MagniFire est livré en standard avec un éclairage d'ambiance, pour créer un jeu de flammes plus vrai que nature. Le MagniFire est un double brûleur, avec lequel vous avez le choix entre deux positions : la position ordinaire avec laquelle les deux brûleurs sont actifs et la position économique, qui n'utilise qu'un seul brûleur. La puissance est réduite de près de 40% en appuyant simplement sur le bouton de la télécommande.

Self-regulation

EN The MagniFire has a stepped structure. This enables it to create a 3D fire view, even in a "lower" appliance. It also comes standard with atmospheric lights, which help to create a life-like fire view. The MagniFire is a double burner. This means you can choose between two settings: the normal setting, which uses both burners, and the saving mode, which uses only one burner. Press the button on the remote control, and the capacity is reduced to as little as 40%.

Fiamma regolabile

IT Il MagniFire è caratterizzato da una costruzione modulare su due livelli. Grazie a ciò il MagniFire può creare un'immagine del fuoco tridimensionale anche in un focolare di altezza ridotta. Inoltre, il MagniFire viene consegnato con un'illuminazione dell'ambiente di serie, grazie alla quale l'immagine del fuoco ha un aspetto estremamente realistico. MagniFire è composto da due bruciatori che permettono di scegliere tra due posizioni: la posizione standard, nella quale sono accesi entrambi i bruciatori e la posizione di risparmio energetico, in cui viene utilizzato un solo bruciatore. Premendo semplicemente un tasto sul telecomando la potenza potrà essere ridotta fino al 40%.

Sfeerverlichting

NL Revolutionair is de onder het branderbed geïntegreerde sfeerverlichting voor een extra gloei-effect. Door een slimme toepassing van materialen wordt de sfeerverlichting gelijkmatig verdeeld over de stookbodem waarbij de lichtsterkte regelbaar is. Door de speciaal samengestelde branderdecoratieset met embers, kooltjes, decoratieglas en 'as'; niet van echt te onderscheiden.

Éclairage d'ambiance

FR L'éclairage d'ambiance intégré sous le lit du brûleur est révolutionnaire et accentue l'effet d'incandescence. Grâce à une utilisation intelligente des matériaux, la diffusion de l'éclairage d'ambiance est uniforme sur toute la sole foyère. L'intensité lumineuse est réglable. Créez davantage d'ambiance avec le kit de décoration spécialement élaboré pour le lit du brûleur. Avec des braises incandescentes : des morceaux de charbon, des billes de verre ovales et des « cendres », vous pouvez l'aménager selon vos goûts. Il ressemble à s'y méprendre à un feu authentique.

Ambient lighting

EN The integrated ambient lighting installed under the burner bed is revolutionary and provides an additional glow-effect. The clever use of materials means that the ambient light is distributed equally across the burner floor. The light strength can be regulated. Create an even cosier atmosphere with the special decoration set for the burner bed, with glowing embers, coals, decorative glass and 'ash'; this can be positioned as you like and will look exactly like the real thing.

Illuminazione dell'ambiente

IT L'illuminazione dell'ambiente integrato installato sotto il bruciatore è rivoluzionario e genera un effetto luminoso aggiuntivo. L'uso intelligente dei materiali fa sì che la luce sia distribuita equamente lungo la base del focolare. L'intensità della luce è regolabile e l'effetto esaltato adottando il set di decorazioni speciali: braci ardenti, carboni, il vetro decorativo e la 'cenere'; il set può essere disposto a vostro piacimento con un effetto estremamente realistico.



Beide branders aan
Les deux brûleurs allumés
Both burners on
Entrambi I bruciatori sono accesi



In spaarstand; alleen voorste brander aan
En position économique;
seul le brûleur de devant est allumé
In the power saving mode;
only the front burner on
Nella modalità risparmio energetico,
solo il bruciatore frontale è acceso



Sfeerverlichting met vlammen
Éclairage d'ambiance avec les flammes
Ambient lighting with flames
Illuminazione dell'ambiente con fiamme



Sfeerverlichting zonder vlammen
Éclairage d'ambiance sans les flammes
Ambient lighting without flames
Illuminazione dell'ambiente senza fiamme



NL Dikwandig metalen plaatmateriaal

Alle Bellfires gashaarden worden vervaardigd uit dikwandig metalen plaatmateriaal. Hierdoor zijn de kwaliteit en duurzaamheid die u van Bellfires gewend bent, gegarandeerd.

FR Tôles métalliques épaisses

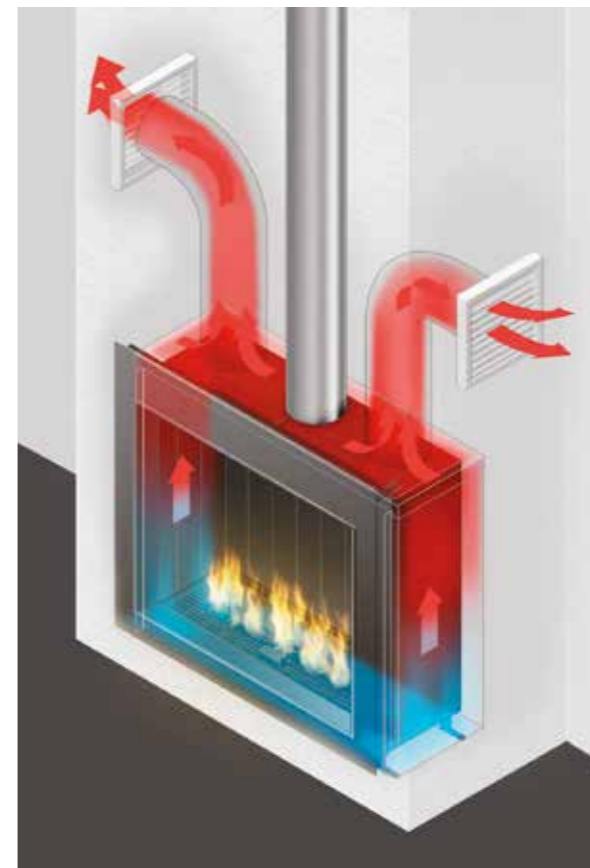
Tous les foyers au gaz Bellfires sont bien entendu fabriqués sur la base de tôles métalliques épaisses. Cela permet de garantir la qualité et la durabilité que vous attendez de Bellfires.

EN Thick-walled metal plate material

Needless to say, all Bellfires gas fires are constructed from thick-walled metal plate material. This guarantees the quality and long life that you expect from Bellfires.

IT Acciaio di elevato spessore

Non c'è bisogno di dire che tutti I camini a gas Bellfires sono costruiti con acciaio di elevato spessore. Questo garantisce la qualità e la lunga durata che vi aspettate da Bellfires



NL Convectiemantel

Bijna alle Bellfires gashaarden kunnen optioneel met een convectiemantel geplaatst worden. Deze convectiemantel verwarmt de lucht en verspreidt deze gelijkmatig over de te verwarmen ruimte via de bovenkant van het toestel. U voelt daardoor een comfortabele warmte.

FR Manteau de convection

Pratiquement tous les foyers au gaz Bellfires peuvent être installés avec un manteau de convection optionel. Cette hotte de convection réchauffe l'air et le diffuse uniformément dans la pièce à chauffer par la partie supérieure de l'appareil. Vous ressentez donc une chaleur agréable.

EN Convection casing

Nearly all Bellfires gas fires can be placed with an optional convection casing. This convection casing heats the air and spreads it equally throughout the area to be heated via the top of the appliance. This ensures a comfortable warmth.

IT Mantello convettivo

Quasi tutti I camini a gas Bellfires possono essere dotati di un mantello convettivo optional. Questo involucro scalda l'aria e la diffonde uniformemente nell'ambiente dalla parte alta dell'apparecchio, assicurando un calore gradevole.

Nader toegelicht...

Bellfires materiaalkeuze

Elke Bellfires gashaard is voorzien van een verbrandingskamer van dikwandig hittebestendig staal, wat speciaal is geselecteerd naar Bellfires normen. Daarnaast krijgt elke Bellfires een unieke oppervlaktebehandeling, waarvoor in onze eigen fabriek een bijzondere installatie is gebouwd, die onder gecontroleerde condities de hittebestendige lak aanbrengt. Ook voor de gasbranders wordt uitsluitend gebruik gemaakt van de allerbeste materialen, die naar Bellfires normen werden gespecificeerd, zoals duurzaam zgn. 316 roestvast staal en keramische materialen voor perfecte isolatie-eigenschappen. Het tastbaar resultaat van bovengenoemde eigenschappen, is dat elke Bellfires haard letterlijk wat zwaarder weegt dan een vergelijkbaar model van een ander merk.

Quelques explications ...

Sélection des matériaux

Les foyers de Bellfires sont solides et costauds. Au sens littéral comme au sens figuré. Chaque foyer Bellfires est en effet doté d'une chambre de combustion en tôle d'acier épaisse et résistante à la chaleur, spécialement sélectionnée en fonction des normes Bellfires. De plus, chaque Bellfires subit un traitement de surface unique en son genre, pour lequel nous avons construit une installation spécifique dans notre usine et qui applique une laque résistante à la chaleur sous des conditions maîtrisées. Cela s'effectue de manière très économe en énergie et écologique. Le manteau extérieur de chaque Bellfires est fabriqué en acier épais. Cela assure un transfert de chaleur correct et garantit une utilisation durable du foyer. Le résultat tangible des propriétés susmentionnées est que chaque foyer Bellfires est littéralement un rien plus lourd qu'un modèle comparable d'une autre marque.

Further explanation...

Choice of material

Bellfires fires are heavyweights. Literally and figuratively. Each Bellfires fire has a combustion chamber of thick-walled, heat-resistant steel, specially selected to meet Bellfires standards. In addition, each Bellfires fire undergoes a unique surface treatment for which we built a special installation in our own factory; it applies a heat-resistant lacquer under carefully controlled conditions. This takes place in a high energy-saving and environmentally-friendly way. The outside casing of each Bellfires fire is made of thick steel. This ensures an optimum heat emission and guarantees that you will enjoy a sustainable, long life of your fire. Tangible results of the above-mentioned characteristics are that each Bellfires fire literally weighs more than a comparable model from a different manufacturer.

Ulteriori spiegazioni...

Scelta dei materiali

I focolari Bellfires sono prodotti solidi e robusti letteralmente e metaforicamente. Ogni focolare Bellfires ha una camera di combustione di acciaio con pareti spesse e resistenti al calore, appositamente selezionate per soddisfare gli standard di Bellfires. Inoltre, ogni focolare subisce un trattamento delle superfici unico per il quale abbiamo costruito un impianto di verniciatura nella nostra sede. Questo processo, che consente l'applicazione di una vernice termoresistente in condizioni altamente controllate, coniuga la massima qualità con il risparmio energetico e il rispetto dell'ambiente. Il rivestimento esterno di ogni focolare Bellfires è fatto di acciaio di elevato spessore che assicura uno scambio termico ottimale e garantisce una lunga durata del focolare. Di conseguenza i camini Bellfires pesano più di altri modelli simili di altri produttori.



Service en garantie

Met een Bellfires bent u verzekerd van absolute topkwaliteit. En van de allerbeste service. Een eventuele storing of defect wordt zo snel mogelijk verholpen via uw dealer, die daarbij eventueel een beroep kan doen op het gespecialiseerde Bellfires-serviceteam.

De Bellfires haarden en kachels ondergaan een groot aantal controles voordat deze de fabriek in Bladel verlaten. Hierdoor voldoen alle haarden en kachels aan de hoge kwaliteitseisen die Bellfires aan haar producten stelt. Daarom geeft Bellfires 10 jaar garantie op de romp van het toestel en op onderdelen van het toestel een jaar. Voor verbruiksonderdelen als glas(koord), gietijzer, thermokoppel en het binnenwerk van de stookruimte wordt eenzelfde garantie gegeven tot na de eerste stook.

Indien een toestel uit het assortiment gaat, zorgt Bellfires dat onderdelen die voor het goed functioneren van het toestel noodzakelijk zijn minimaal 10 jaar, na stopzetten van de productie, leverbaar blijven, dan wel vervangingsartikelen beschikbaar heeft.

Installatie en onderhoud

Achter ieder Bellfires product schuilt techniek. Daarom wordt er uitsluitend geleverd via een netwerk van deskundige Bellfires dealers. Specialisten die alles weten over het inbouwen, plaatsen en installeren van haarden en kachels, over rendement en luchthuishouding, veiligheid en verbrandingsprocessen, zuurstoftoevoer en rookgasafvoer. Zij staan garant voor gericht en persoonlijk advies en voor een correcte, verantwoorde en veilige installatie.

Jaarlijks onderhoud aan de installatie is van wezenlijk belang om blijvend te genieten van uw Bellfires en dit wordt dan ook dringend geadviseerd. U kunt hierover afspraken maken met uw dealer.

Service et garantie

Avec un Bellfires, vous êtes certain de la qualité supérieure absolue. Et du meilleur service qui soit. Une défaillance ou un défaut éventuel est solutionné le plus rapidement possible par le biais de votre revendeur, qui peut éventuellement faire appel à l'équipe de service Bellfires.

Les foyers et les poêles Bellfires subissent un grand nombre de contrôles avant de quitter l'usine de Bladel, aux Pays-Bas. Ainsi, tous les foyers et poêles satisfont aux exigences de qualité élevées posées par Bellfires. C'est la raison pour laquelle Bellfires accorde 10 ans de garantie sur le revêtement extérieur de l'appareil et un an sur les pièces. Pour les pièces sujettes à l'usure comme la vitre (cordon), la fonte, le thermo-couple et la section intérieure de la chambre de combustion, une garantie unique est accordée jusqu'après la première chauffe.

Si l'appareil est retiré de l'assortiment, Bellfires veille à ce que les pièces nécessaires à son bon fonctionnement restent livrables durant au moins 10 ans après la cessation de la production, ou ces pièces seront remplacées par d'autres équivalentes et disponibles.

Installation et entretien

La technique se cache dans tous les produits Bellfires. C'est pour cette raison que nous livrons uniquement par le biais d'un réseau de revendeurs Bellfires expérimentés. Des spécialistes qui savent tout de l'encastrement, du placement et de l'installation de foyers et de poêles, du rendement, de la sécurité et des processus de combustion, de l'arrivée d'air et de l'évacuation des fumées. Ils sont garants de conseils ciblés et personnalisés ainsi que d'une installation correcte, responsable et sûre.

L'entretien annuel de l'installation revêt une importance capitale pour continuer à profiter de votre Bellfires et il est donc vivement recommandé. Pour ce faire, vous pouvez contacter votre revendeur.

Service and guarantee

With a Bellfires, you are guaranteed absolute top quality. And the very best service. In the unlikely event of a malfunction or defect, your dealer will assist you as quickly as possible, and if necessary he can call in the assistance of the specialised Bellfires service team.

Bellfires fires and hearths undergo a large number of checks before they leave the factory in Bladel. This ensures that all fires and hearths meet the high quality standards that Bellfires sets for its own products. For this reason, Bellfires gives a 10-year warranty on the body of the appliance and one year on the parts of the appliance. For user parts such as glass, glass (cord), thermocouple and the interior of the combustion chamber, a similar guarantee is given until after the first burning.

If a model is dropped from the range, Bellfires ensures that the components necessary for the fire to function properly are available for at least 10 years after production has ceased, or has a replacement article available.

Installation and maintenance

Behind every Bellfires product there is a wealth of technique. That is why they are only available from a network of expert Bellfires dealers. Specialists who know everything about building in, fitting and installing fires and stoves, about output and air control, safety and combustion processes, air supply and combustion gas extraction. They guarantee a personal, specific advice and a correct, responsible and safe installation.

Annual maintenance of the installation is important for your continued enjoyment of your Bellfires and is strongly recommended. You can make an appointment for this with your dealer.

Servizio e garanzia

Bellfires vi garantisce la massima qualità ed il miglior servizio. Nell'improbabile evento di un malfunzionamento o di un difetto il rivenditore vi assisterà nel modo più rapido e se necessario attiverà il servizio di assistenza specializzato di Bellfires. I caminetti Bellfires sono sottoposti ad un attento e rigoroso controllo prima della consegna e questo assicura che essi incontrino gli elevati standard definiti da Bellfires per i propri prodotti. Per questo motivo Bellfires dà una garanzia di 10 anni sulla struttura del caminetto e di un anno sulle altre parti del camino. Per componenti di usura come il vetro, la guarnizione e l'interno della camera di combustione la garanzia si applica fino alla prima accensione. Se un modello viene eliminato dalla gamma, Bellfires garantisce che le componenti necessarie al buon funzionamento del caminetto siano disponibili per almeno 10 anni dalla cessazione della produzione o che una parte sostitutiva sia disponibile.

Installazione e Manutenzione

Dietro ad ogni caminetto Bellfires vi è un patrimonio di conoscenze tecniche. E' per questo che essi sono disponibili solo presso la rete autorizzata Bellfires, specialisti che conoscono ogni dettaglio riguardo la costruzione, l'installazione di caminetti e stufe, il rendimento e il controllo dell'aria, la sicurezza e i processi di combustione, l'aria in ingresso e l'estrazione dei gas di scarico. Essi garantiscono un servizio personalizzato per una installazione corretta, responsabile e sicura. Una corretta manutenzione annuale è importante per garantirvi di godere appieno e per lungo tempo delle caratteristiche del vs. prodotto Bellfires perciò si raccomanda vivamente di eseguirla. A tal proposito potete contattare il vostro rivenditore.



Showroom



Welkom in onze showroom

NL In onze sfeervolle showroom te Bladel -onder Eindhoven- staat een selectie van onze meest recente Barbas Bellfires haarden en kachels ruimtelijk uitgesteld en komen al brandend optimaal tot hun recht. Laat u inspireren en kom een kijkje nemen. U bent van harte welkom!
De showroom is geopend van maandag tot en met vrijdag van 8.30 tot 16.30 uur en op zaterdag van 10.30 tot 16.00 uur. Wij hopen u snel te mogen verwelkomen.

Bienvenu dans notre showroom

FR Notre showroom convivial à Bladel, à proximité d'Eindhoven aux Pays-Bas, propose une sélection de nos plus récents foyers et poêles Barbas Bellfires, exposés de manière claire et en activité. Venez les admirer et laissez-vous inspirer. Nous vous souhaitons la bienvenue !
Le showroom est ouvert du lundi au vendredi de 8h30 à 16h30. Ouverture le samedi de 10h30 à 16h00. Nous espérons vous accueillir prochainement.

Welcome in our showroom

EN Our elegant showroom in Bladel - just below Eindhoven - features a selection of our most recent Barbas Bellfires hearths and fires, exhibited in spacious surroundings and burning, so that they really come into their own. Let yourself be inspired and come and take a look. You are warmly welcome! The showroom is open from Monday to Friday, from 8.30 am to 4.30 pm, Saturday from 10.30 am to 4.00 pm. We hope to be able to welcome you soon.

Siete i benvenuti nel nostro Showroom

IT Il ns. elegante showroom a Bladel -nelle vicinanze di Eindhoven- ospita una selezione dei nostri più recenti caminetti e stufe Barbas e Bellfires, esposti in un ambiente spazioso dove potrete ammirarli in funzione. Fatevi coinvolgere dell'esperienza Bellfires e venite a visitarci. Siete I benvenuti!
Lo showroom è aperto dal Lunedì al Venerdì dalle 8.30 alle 16.30 ed il Sabato dalle 10.30 alle 16.00. Ci auguriamo di avervi presto tra i nostri ospiti.

Colophon

Bellfires

Hallenstraat 17
NL - 5531 AB Bladel
The Netherlands
T + 31 (0)497 33 92 00
info@bellfires.nl
www.bellfires.nl
(Met showroom)

Bellfires UK

for UK and Ireland

P.O. BOX 6940
Kidderminster
DY11 9EW - United Kingdom
T + 44 (0)1562 515715
info@bellfires.com
www.bellfires.co.uk
(No showroom)

Bellfires FR

for France

63 avenue de Versailles
75016 Paris - France
T + 33 (0)385 390 446
info@bellfires.com
www.bellfires.fr
(Pas de showroom)

NL Gepubliceerde foto's zijn bedoeld om een sfeerimpressie van mogelijke opstellingen te tonen. Deze brochure is met uiterste zorg samengesteld. Desondanks bestaat de mogelijkheid dat bepaalde informatie verouderd of niet langer compleet is. Bellfires is niet verantwoordelijk voor resultaten van handelingen die genomen zijn enkel op basis van deze brochure. Bellfires adviseert daarom altijd professioneel en deskundig advies te raadplegen, alvorens over te gaan op activiteiten enkel gebaseerd op deze brochure.

FR Les photos publiées ont pour but de montrer les possibilités d'une mise en scène des produits. Cette brochure a été réalisée avec le plus grand soin. Il se peut malgré tout que certaines informations soient obsolètes ou ne soient plus complètes. Bellfires se réserve le droit de modifier certaines données et rejette toute responsabilité d'une poursuite juridique uniquement sur la base de cette brochure. Par conséquent, Bellfires vous conseille de toujours consulter les concessionnaires Bellfires ou des spécialistes, avant d'entreprendre toute action uniquement sur la base de cette brochure.

EN All pictures in this brochure are meant to give an impression on possible settings and ideas. This brochure has been compiled with the utmost care. Nevertheless it is possible that certain information included is now outdated or no longer complete. Bellfires is not responsible for results of actions taken purely on the basis of this brochure. Bellfires therefore recommends taking professional expert advice before undertaking any actions purely based on the information in this brochure.

IT Tutte le foto di questo catalogo sono a solo scopo dimostrativo. Questo catalogo è stato redatto con la massima attenzione, è comunque possibile che alcune informazioni incluse non siano aggiornate o complete. Bellfires non è responsabile per le conseguenze di comportamenti eseguiti sulla base dei contenuti di questo catalogo. Bellfires pertanto raccomanda di avvalersi della consulenza professionale prima di intraprendere qualsiasi azione basata sulle informazioni contenute in questo catalogo.

Voor méér vuurbeleving zie ook ...
Pour d'autres ambiances de feu voir aussi ...

For more fire experience also take a look at ...
Per una esperienza più approfondita del fuoco guardate anche ...

keep your
fire
for life



barbas wood fires

Houtkammen - inbouw, inzet & vrijstaand
Poêles à bois - encastrables, inserts & indépendant
Woodfires - built-in, insert & freestanding
Holzkamine - Einbau, Einsatz & Freistehender